

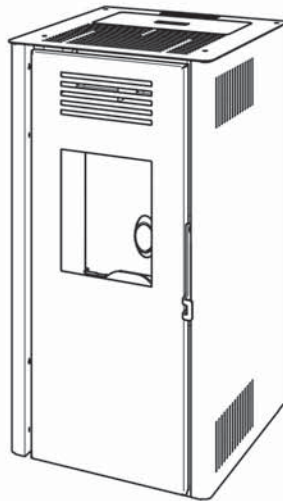


LACUNZA®



ES

MANUAL DE INSTALACIÓN USO Y MANTENIMIENTO



DURBAN 7

ESTUFAS DE PELLET ECOLÓGICAS
POR AIRE CALIENTE VENTILADO

**EL PRESENTE MANUAL CONSTITUYE PARTE INTEGRANTE DEL PRODUCTO
SE DEBE LEER Y CONSERVAR ATENTAMENTE**

Número de serie

Introducción

- **¡Felicitaciones por haber escogido este producto LACUNZA! ¡Usted ha comprado uno de los mejores productos presentes en el mercado!**
- Antes de instalar y utilizar este aparato, lea atentamente el presente manual de "instalación, uso y mantenimiento", parte integrante del producto, y consérvelo porque deberá acompañar el aparato para siempre.
- La instalación, la conexión eléctrica, la comprobación del funcionamiento, el mantenimiento y las reparaciones deben ser llevadas a cabo exclusivamente por personal autorizado.
- Es aconsejable que el primer encendido, es decir la puesta en marcha, sea efectuada por quién llevó a cabo la instalación, de manera que se pueda comprobar el correcto funcionamiento del aparato y del sistema de evacuación de los humos.



Para un correcto funcionamiento del aparato, sin acumulación de pellets, se recomienda una correcta calibración de los parámetros de combustión relativos a la carga de pellets (véase el párrafo 3.3.5 - Menú M8) y la cotidiana y correcta limpieza del quemador (véase el párrafo 4.1.3).

- Este aparato no debe ser utilizado por personas, niños incluidos, con capacidades físicas, sensoriales y mentales reducidas, o con experiencia y/o competencias insuficientes, a menos que non sean supervisadas e instruidas a su uso por una persona responsable de su seguridad.
- Los niños deben ser vigilados por un adulto para evitar que toquen las partes calientes del aparato o que usen o modifiquen su funcionamiento; es necesario además asegurarse de que no jueguen con el aparato.



La sobrepresión en la cámara de combustión, precedida por una significativa y anómala presencia de humo sin llama, es el fenómeno más grave y se debe mantener bajo estricto control, ya que podría provocar la rotura del vidrio o la apertura de la puerta del aparato, con dispersión de humo en el ambiente.

(Véase también el párrafo 1.5.2.)



Si el encendido del aparato falla reiteradamente o se producen frecuentes episodios de significativa y anómala presencia de humo sin llama en la cámara de combustión, se recomienda interrumpir inmediatamente el uso del aparato y contactar con un técnico habilitado para verificar la operatividad del aparato y de la chimenea.

- Para mayores informaciones contacte el vendedor que sabrá ofrecerle un servicio de consulencia específico.

Símbolos utilizados en este manual

En el presente manual de uso, algunas indicaciones están marcadas de manera especial con los símbolos siguientes:



Advertencias para su seguridad.



Operación prohibida.



Información importante.

LACUNZA excluye cualquier responsabilidad e indemnización por eventuales daños causados, directamente o indirectamente, a personas, cosas y animales debidos a inobservancia de las indicaciones marcadas de manera especial por los símbolos siguientes.



ÍNDICE	4
1 INFORMACIONES GENERALES	4
1.1 Garantía	4
1.1.1 Condiciones de garantía	4
1.1.2 Etiqueta CE y número de serie del producto	4
1.1.3 Notas sobre los materiales	5
1.2 Certificaciones	6
1.2.1 Informaciones sobre marca CE	6
1.2.2 Otras certificaciones	7
1.3 Características dimensionales y técnicas	7
1.3.1 Dibujos técnicos estufa	7
1.3.2 Características técnicas	8
1.4 El combustible pellet	9
1.5 Advertencias	10
1.5.1 Advertencias de seguridad	10
1.5.2 Advertencias para la gestión de anomalías en la cámara de combustión	11
1.5.3 Advertencias generales	11
1.5.4 Advertencias para la correcta eliminación del aparato	12
1.6 Dispositivos y requisitos de seguridad	13
1.7 Condiciones ambientales de ejercicio	14
1.8 Equipamiento	15
1.9 Principio de funcionamiento	16
2 INSTALACIÓN	17
2.1 Demolición y evacuación de desechos	17
2.2 Predisposición para la instalación	17
2.3 Instalación aparato	18
2.3.1 Colocación aparato	18
2.3.2 Toma de aire exterior	20
2.3.3 Conexión salida humos a chimenea de tipo tradicional	20
2.3.4 Conexión salida humos a un tubo vertical exterior de tipo inox aislado	21
2.3.5 Conexión eléctrica	22
2.3.6 Colocación sonda temperatura ambiente	22
2.3.7 Desmontaje del revestimiento	23
3 USO	24
3.1 Controles e informaciones sobre el primer encendido	24
3.2 Carga del pellet	24
3.3 Panel de mandos	25
3.3.1 Encendido	25
3.3.2 Apagado	27
3.3.3 Ajuste de la potencia máxima de funcionamiento	27
3.3.4 Ajuste de la temperatura ambiente	27
3.3.5 Menú	29
3.3.6 Señales de alarma	34
3.3.7 Señal SERVICE	36
4 MANTENIMIENTO	37

4.1 Mantenimientos recurrentes	37
4.1.1 Limpieza de la pantalla y de las partes del revestimiento exterior	37
4.1.2 Limpieza del vidrio cerámico	37
4.1.3 Mantenimientos recurrentes tipo A	38
4.2 Mantenimientos periódicos	40
4.2.1 Mantenimientos periódicos tipo B	40
4.2.2 Mantenimientos periódicos tipo C	42
4.2.3 Comprobar las juntas	42
4.2.4 Limpieza de los conductos de evacuación de humos	42
4.3 Puesta fuera de servicio	43
4.4 Averías / Causas / Soluciones	43
4.4.1 Sustitución del fusible de servicio	44
5 RESERVADO AL TÉCNICO AUTORIZADO	45
5.1 Esquema eléctrico	45
5.2 Conexión a un termostato o a un interruptor	46
5.3 Registros intervenciones	49

1 INFORMACIONES GENERALES

1.1 Garantía

1.1.1 Condiciones de garantía

1. LACUNZA incorpora y adopta la "garantía de conformidad con el contrato" prevista en la Directiva 1999/44/CE.
2. A los efectos de la garantía, de conformidad con la legislación nacional que transpone la Directiva 1999/44/CE, el comprador debe contactar a su revendedor.

1.1.2 Etiqueta CE y número de serie del producto

Sobre la cubierta de este manual de "uso y mantenimiento" está impreso el número de serie, que hay que indicar cada vez que se solicite algo.

Dicho número está impreso también a pie de la etiqueta que se encuentra en la parte posterior del aparato.

		E-31800 Alsasua (Navarra) - SPAIN	
N = P.T. Nominal / Nominal T.O. / NW Leistung / P.T. Nominale R = P.T. Reducida / Minimun T.O. / Min. Leistung / P.T. Minimale			
Potencia Térmica / Thermal Output	N	R	kW
WL=Wärmeleistung / Puissance Thermique Nominale	N	R	kW
P.T. útil al aire / usefui T.O. to room	N	R	kW
WL an den Raum / P.T. utile transférée à l'air	N	R	kW
P.T. útil al agua / usefui T.O. to water	N	R	kW
WL an das Wasser / P.T. utile transférée à l'eau	N	R	kW
CO medido (al 13% de O ₂) / CO emission (at 13% O ₂)	N	R	%
CO Emission (bei 13% O ₂) / Émission CO (mesure à 13% O ₂)	N	R	%
Contenido medio polvo (al 13% di O ₂) / Average dust content (at 13% O ₂)	N	R	mg/m ³
Mittlerer Staubgehalt (bei 13% O ₂) / Valeur moyenne poussières (à 13% O ₂)	N	R	mg/m ³
Rendimiento / Efficiency / Wirkungsgrad / Rendement	N	R	%
Máxima presión hidrica de ejercicio admitida			bar
Max. water pressure admitted during operation / maximaler Betriebsdruck			bar
Pression max. de l'eau admise en fonction			bar
Potencia eléctrica nominal / Nominal electrical output			W
Elektrische Nennleistung / Puissance électrique nominale			W
Tensión nominal / Nominal voltage / Nennspannung / Tension nominale			V
Frecuencia nominal / Nominal frequency / Nennfrequenz / Fréquence nominale			Hz
Combustible / Fuel / Brennstoff / Combustible	PELLETS DE LENA / WOODPELLET HOLZPELLET / GRANULÉS DE BOIS		
Distancia mínima de seguridad de materiales inflamables			R = mm
Minimum distance from inflammable materials			L = mm
Mindestabstand zu brennbaren Materialien			B = mm
Distance minimum des matériaux inflammables			
LEER Y SEGUIR LAS INSTRUCCIONES DE USO / READ AND FOLLOW THE OPERATING INSTRUCTIONS BEDIENUNGSANLEITUNG LESEN UND BEACHTEN / SE CONFORMER AUX INSTRUCTIONS D'UTILISATION UTILIZAR SOLAMENTE LOS COMBUSTIBLES RECOMENDADOS / USE ONLY RECOMMENDED FUELS / VERWENDING AUSSCHLIEßLICH EMPFOHLENER BRENNSTOFFE / UTILISER UNIQUEMENT LES COMBUSTIBLES RECOMMANDÉS			
ESTE APARATO NO PUEDE CONECTARSE A UNA CHIMENEA COMPARTIDA / THIS APPLIANCE CANNOT BE USED ON A MULTI-FLUE CHIMNEY / DAS GERÄT DARF NICHT AN MEHRFACHBELEGTEM SCHORNSTEIN ANGESCHLOSSEN WERDEN / CET APPAREIL NE PEUT PAS ÊTRE UTILISÉ SUR UN CONDUIT DE FUMÉE À USAGE COLLECTIF			
Designed in Italy - Made in Italy			
Nº DE SERIE	0000000 000000		SERIAL NO.
SERIENNUMMER			Nº DE SÉRIE

Ejemplo de la etiqueta CE con número de serie

1.1.3 Notas sobre los materiales



Los materiales utilizados para realizar este producto han sido atentamente controlados y resultan estar libres de defectos.

Algunos componentes están sujetos a desgaste (corrosión o deterioro gradual), como se indica a continuación, y por lo tanto todos los desgastes normales descritos no pueden considerarse motivo de discusión por ser determinados por el tipo, las características objetivas del material o las condiciones de uso.

- Las partes internas móviles y fijas de acero y de fundición: están hechas con materiales resistentes a los esfuerzos debidos a las altas temperaturas, pero pueden deformarse y sufrir cambios permanentes si se utiliza un combustible equivocado o si se supera excesivamente la cantidad recomendada. Con el tiempo pueden además presentar partes oxidadas, asentamientos o herrumbrosas.
- Los braseros: están sujetos a fuerte sobrecalentamiento y con el tiempo pueden presentar corrosión, deformaciones o herrumbre.
- Las juntas: sirven para cerrar herméticamente la cámara de combustión o para la hermeticidad de los vidrios cerámicos; si la limpieza del vidrio cerámico se efectúa como indicado en el párrafo 4.1.2, las juntas mantienen su elasticidad y su capacidad de absorción de eventuales deformaciones. Si, por lo contrario, la limpieza se efectúa dejando que los líquidos de limpieza corran por el vidrio y mojen las juntas, éstas, al ponerse rígidas, podrían hasta causar la rotura del vidrio cerámico.

Los siguientes componentes importantes, al no tratarse con la atención debida, podrían hasta llegar a romperse de manera repentina.

- Los vidrios cerámicos: todos son controlados atentamente; si debiera presentarse alguna anomalía, ésta forma parte de las características técnicas de este material y no perjudica de ninguna manera la resistencia del vidrio cerámico, ni pone a riesgo el funcionamiento correcto de la cámara de combustión. Se comunica además que con las técnicas de producción disponibles no es posible producir láminas de vidrio cerámico completamente libres de posibles defectos. N.B. Para la limpieza prestar atención a lo que se indica en el párrafo 4.1.2.

1.2 Certificaciones

1.2.1 Informaciones sobre marca CE



INFORMACIONES MERCADO CE



LACUNZA KALOR GROUP S.A.L.

19

EN 14785:2006

Aparatos de calefacción doméstica alimentados con pellets de madera

DURBAN 7

Distancia mínima de seguridad de materiales inflamables	:	lateral 200 posterior 100
Emisiones de CO en los productos de la combustión (13% O₂)	:	0,014% a potencia térmica nominal 0,024% a potencia térmica reducida
Presión hídrica máxima de ejercicio permitida	:	bar
Temperatura gases de escape	:	188°C a potencia térmica nominal 118°C a potencia térmica reducida
Potencia térmica nominal	:	7,3kW
Potencia térmica reducida	:	3,1kW
Rendimiento	:	88,8% a potencia térmica nominal 90,4% a potencia térmica reducida
Tipos de combustibles	:	pellets de madera

Potencia eléctrica nominal	:	350W
Tensión nominal	:	230V
Frecuencia nominal	:	50Hz

LACUNZA Calor de Vida S.A.L.
Presidente
José Juan García Landiá

1.2.2 Otras certificaciones

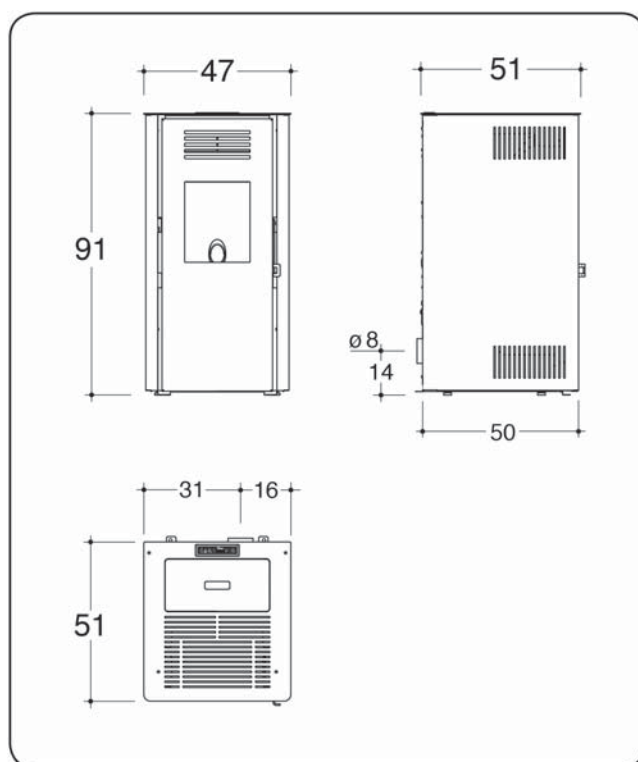
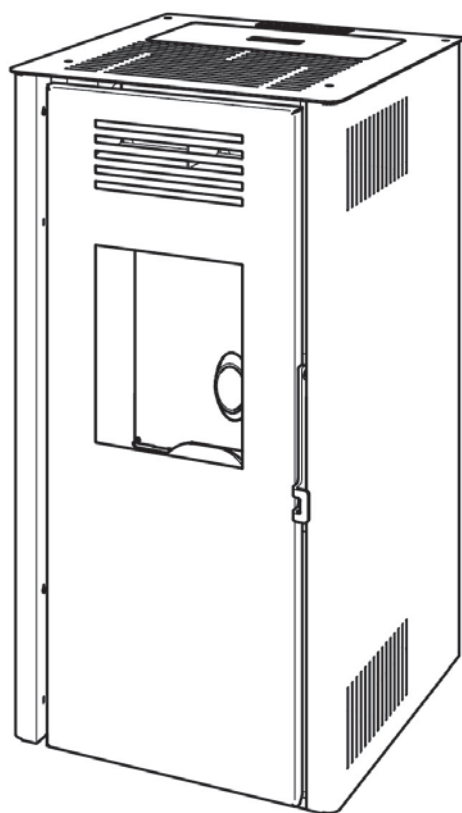
Se declara que el aparato
DURBAN 7

cumple con las disposiciones legislativas, que incorporan las directivas y reglamentos siguientes:

- **Directive 2011/65/EU (RoHS Directiva sobre restricciones a la utilización de determinadas sustancias peligrosas en aparatos eléctricos y electrónicos).**
- **Directiva 2014/30/EU (EMCD Compatibilidad Electromagnética) y sucesivas enmiendas.**
- **Directiva 2014/35/EU (LVD Baja Tensión) y sucesivas enmiendas.**
- **Reglamento (UE) 305/2011 (Productos de Construcción).**

1.3 Características dimensionales y técnicas

1.3.1 Dibujos técnicos estufa



1.3.2 Características técnicas

Valores detectados según la norma EN 14785:2006	DURBAN 7		
	nominal	reducida	
Potencia			
Potencia térmica	7,3	3,1	kW
CO medido (al 13% de oxígeno)	0,014	0,024	%
rendimiento	88,8	90,4	%
potencia eléctrica nominal	350		W
tensión nominal	230		V
frecuencia nominal	50		Hz
combustible	pellets de leña		
consumo horario de combustible	1,73	0,72	kg/h
caudal en masa de humos	5,3	3,4	g/s
temperatura de humos	188	118	°C
Temperatura de humos después del manguito de descarga	229	144	°C
tiro (depresión en chimenea)	4	4	Pa
capacidad depósito	15		kg
autonomía	8	20	h
potencia eléctrica en ejercicio	76		W
tubo salida humos	Ø 80		mm
entrada aire para la combustión	40 x 40		mm
distancia mínima de materiales inflamables y no inflamables	lateral: 200 posterior: 100 anterior: 1500		mm
superficie calentable a potencia certificada (*)	83		m ²
peso neto	72		kg
peso con embalaje	81		kg
.			

* El valor de superficie calentable (referido a ambientes con altura de 2,70 m con necesidad térmica entre 32 e 33 W/m³) es puramente indicativo y ha sido calculado tomando en cuenta ambientes perfectamente aislados y con un aparato instalado en la mejor posición para asegurar una distribución uniforme del flujo térmico. Considerando los innumerables ejemplos de instalación, LACUNZA no garantiza la correspondencia de los valores indicados en todos los casos.

1.4 El combustible pellet

El pellet de madera se fabrica trabajando el aserrín proveniente de la transformación de la madera natural seca. La compactibilidad del material se debe a la lignina contenida en la madera misma, sin que sea necesario usar ningún tipo de pegamento u otra sustancia.

Su diámetro oscila entre 6 mm y 12 mm, con un largo estándar entre 5 mm y 30 mm, mientras que la densidad del pellet de buena calidad varía entre 1000 kg/m³ y 1400 kg/m³.

i En este aparato se debe utilizar exclusivamente pellet con un diámetro de $6 \pm 1,0$ mm y una longitud de $31,5 \leq L \leq 40,0$ mm (EN 14961-2 - Categoría A1).

En el mercado se encuentran varios tipos de pellet con características que varían según las mezclas de madera utilizadas en su composición.

El pellet de madera puro tiene un contenido de agua muy bajo entre 6% y 8% durante el proceso de producción. Esta humedad permite quemarlo inmediatamente sin necesidad de secado. Es necesario de todas formas prestar mucha atención a las variaciones de humedad a las que este material puede estar sujeto si no se almacena correctamente. El aumento de humedad causa de hecho una variación en la dimensión del pellet (engrosamiento) con el riesgo de bloquear la alimentación del brasero. Esa humedad modifica también la estructura molecular volviéndola viscosa y poco combustible.

⊘ Está PROHIBIDO el uso de otros combustibles que no sean pellets.

⊘ Está PROHIBIDO el uso de combustible pellet producido con desechos de madera semiacabada y por lo tanto con pegamentos y barnices; dichos productos no pertenecen a la categoría de combustibles permitidos.

El pellet de madera puro tiene un poder calorífico muy elevado que puede alcanzar las 4600 kcal/kg y permite alcanzar rendimientos muy buenos con aparatos adecuados.

Resulta ser más económico respecto a la calefacción de gasóleo o gas natural.

Las emisiones de humo, gracias a las características del combustible y a la tecnología del aparato, están conformes a las normativas europeas más estrictas en lo que a respeto ecológico y ambiental se refiere.

El pellet es además más práctico para almacenar puesto que se encuentra en el mercado en bolsas de 15 kg.

i Para asegurar una combustión normal sin problemas es necesario que el pellet se almacene en un lugar seco.

Según las numerosas pruebas de funcionamiento llevadas a cabo para el rendimiento térmico y el buen funcionamiento del aparato, LACUNZA aconseja vivamente el uso de combustible de buena calidad.

El pellet debe ser producido exclusivamente con serrín de madera no tratada, sin incluir ningún otro material.

















⚠ **ATENCIÓN:** La carga del pellet a través del sistema de alimentación en el aparato está influenciada por las características del pellet en sí. Al introducir diferentes suministros de pellets, puede encontrar variaciones en la carga que pueden alcanzar el 20/25%, lo que se traduce en variaciones en la potencia térmica introducida. Por lo tanto, siempre es recomendable verificar, en el primer encendido y en cada cambio de suministro de pellets, durante un período de tiempo no inferior a 6 horas continuadas, que la combustión no presente una tendencia a extinguir o a acumular pellets en el quemador (ver párrafo 3.3.5).

⚠ **ATENCIÓN:** El uso de otros combustibles (maíz, cáscaras de nueces y avellanas, etc.) o el uso de pellet de baja calidad o con características diferentes a las previstas daña los componentes del aparato y puede causar el cese de la garantía y la responsabilidad del productor.




⚠ **ATENCIÓN:** El uso de un tipo de pellet que produce muchos residuos de la combustión puede llevar más rápidamente el dispositivo a ensuciarse, causando por consiguiente frecuente situaciones de acumulación de pellet. En tal caso, es absolutamente necesario reducir adecuadamente el tiempo entre los mantenimientos periódicos de tipo B a no más de 250 a 300 horas de uso.

1.5 Advertencias

1.5.1 Advertencias de seguridad

-  **¡ATENCIÓN!** Para el correcto empleo de este aparato y de los correspondientes componentes eléctricos, para evitar eventuales accidentes, deben respetarse siempre las indicaciones de este manual.
-  **ATENCIÓN:** La instalación, la conexión eléctrica, la comprobación del funcionamiento, el mantenimiento y las reparaciones deben ser llevadas a cabo exclusivamente por personal autorizado.
-  **ATENCIÓN:** En caso de que la chimenea se encienda, es necesario apagar el aparato y llamar a los bomberos y comprobar que el conducto de humos y la chimenea misma no estén dañadas. Llevar a cabo la oportuna reparación antes de volver a utilizar el aparato para la calefacción.
-  **ATENCIÓN:** Este aparato **NO PUEDE** usarse con una chimenea compartida.
-  **ATENCIÓN:** Todas las leyes locales y nacionales y las Normas Europeas deben ser respetadas durante la instalación del aparato.
-  **ATENCIÓN:** Todas las leyes locales y nacionales y las Normas Europeas deben ser respetadas durante el uso del aparato.
-  **ATENCIÓN:** Las normas de seguridad y los requisitos en este manual deben ser seguidas meticulosamente.
-  **ATENCIÓN:** Es necesario que quien irá a utilizar el aparato haya leído y entendido todo el contenido del presente manual y por lo tanto conozca todos los mandos.
-  **ATENCIÓN:** El uso, la regulación y la programación del aparato debe ser llevada a cabo por un adulto. Ajustes equivocados o casuales de las funciones pueden causar situaciones de peligro y/o malfuncionamiento.
-  **ATENCIÓN:** Cualquier alteración o sustitución no autorizada de elementos del aparato podría ocasionar situaciones de peligro para la integridad física del operador, liberando de toda responsabilidad civil y penal a la LACUNZA.
-  **ATENCIÓN:** Durante el funcionamiento, algunas superficies del aparato pueden alcanzar altas temperaturas, por esta razón es aconsejable tomar oportunas precauciones sobre todo cuando están presentes niños, personas mayores y personas discapacitadas.
-  **No toque el vidrio: se trata de un componente del aparato que permite ver el fuego y contribuye a la difusión del calor por irradiación; en consecuencia, está muy caliente.**
-  **ATENCIÓN:** Para evitar un posible sobrecalentamiento con consiguiente paro del aparato, está PROHIBIDO obstruir o limitar la salida del aire caliente; está además PROHIBIDO cubrir el aparato con paños u otro tipo de material.
-  **ATENCIÓN:** Mantener el combustible y los materiales inflamables a una distancia adecuada.
-  **ATENCIÓN:** Apoyarse o colgarse de la puerta abierta de manera imprudente mientras se llevan a cabo las operaciones de limpieza del aparato, podría causar el vuelco del mismo; por esta razón es recomendable evitar tales movimientos y tomar las debidas precauciones, sobre todo en presencia de niños, de personas mayores o incapacitadas.
-  **ATENCIÓN:** Nunca utilice líquidos inflamables (alcohol o gasolina) para acelerar el encendido del fuego: es muy peligroso. Los vapores del alcohol o de la gasolina pueden incendiarse rápidamente y así hacer correr el riesgo de quemaduras graves.

1.5.2 Advertencias para la gestión de anomalías en la cámara de combustión


-  **El respeto de todas las indicaciones para la instalación (en conformidad con las normas vigentes), uso y mantenimiento contenidas en este manual garantiza el correcto funcionamiento del aparato y permite evitar cualquier inconveniente.**
-  **Las disfunciones, incluso graves, se deben principalmente al incumplimiento de una o varias recomendaciones contenidas en este manual.**
-  **La sobrepresión en la cámara de combustión, precedida por una significativa y anómala presencia de humo sin llama, es el fenómeno más grave y se debe mantener bajo estricto control, ya que podría provocar la rotura del vidrio o la apertura de la puerta del aparato, con dispersión de humo en el ambiente.**

Para evitar este fenómeno, se recomienda:







- Verificar que el quemador esté limpio antes de cada encendido;
- Eliminar todas las incrustaciones y sedimentos causados por una calibración errónea o por pellet de mala calidad;
- Vaciar y limpiar bien el quemador antes de reintentar el encendido, después de un encendido fallido;
- No cargar manualmente pellet en el quemador, antes del encendido o durante el funcionamiento;
- Colocar correctamente el quemador en su alojamiento después de cada operación de mantenimiento, eliminando los eventuales residuos de su base de apoyo;
- Verificar que no se produzca una acumulación de pellet durante el funcionamiento;
- Verificar que la llama no tienda a apagarse durante el funcionamiento;
- Eliminar la eventual acumulación de pellet no quemado en el quemador, después de un alarma de fallo de encendido o de una alarma de pellet agotado, antes de un nuevo encendido. Por motivos de seguridad, nunca vierta este pellet en el depósito.

En caso de acumulación de pellet, con una significativa y anómala presencia de humo sin llama, se recomienda:

- No desconectar el aparato de la corriente eléctrica por ningún motivo;
- No abrir la puerta del aparato;
- Por precaución, abrir las ventanas para ventilar la habitación en la que está instalado el aparato;
- No permanecer delante del aparato; aléjese del mismo hasta que el humo se haya dispersado completamente.

-  **Si el encendido del aparato falla reiteradamente o se producen frecuentes episodios de significativa y anómala presencia de humo sin llama en la cámara de combustión, se recomienda interrumpir inmediatamente el uso del aparato y contactar con un técnico habilitado para verificar la operatividad del aparato y de la chimenea.**

1.5.3 Advertencias generales

-  **ATENCIÓN:** Este aparato debe ser utilizado sólo para el uso para el que fue proyectado y construido.
-  **ATENCIÓN:** No utilice el aparato para cocinar.
-  **ATENCIÓN:** No utilice el aparato como incinerador.
-  **ATENCIÓN:** No utilice el aparato en caso de avería o de mal funcionamiento. Si el aparato está encendido y éste sea el caso, desconéctelo de la red eléctrica de inmediato presionando primero el botón [P3] durante más de tres segundos (véase la sección 3.3.2). Sólo cuando el aparato está apagado se puede desconectar de la red eléctrica (enchufe eléctrico desconectado).
-  **Está PROHIBIDO hacer funcionar el aparato con la puerta abierta, sin vidrio o con el vidrio roto para evitar salidas accidentales de humo hacia la habitación.**
-  Se recomienda inspeccionar periódicamente la eficiencia de los tubos de evacuación de humos.

- ⊘ Está PROHIBIDO lavar el aparato con chorros de agua.
- ⓘ Para cualquier tipo de reparación contacte con el personal autorizado y pida sólo piezas de repuesto originales.
- ⓘ Guarde con atención este manual de instrucciones, parte integrante del producto, porque debe acompañar al aparato por toda su vida.
En caso de venta o traslado del aparato, asegurarse que esté siempre con el aparato, para que el nuevo usuario e instalador puedan disponer de todas las informaciones sobre su funcionamiento y relativas advertencias.
En caso de daño o extravío, solicite otro ejemplar a Su revendedor.

1.5.4 Advertencias para la correcta eliminación del aparato

Información para la gestión de residuos de aparatos eléctricos y electrónicos con pilas y acumuladores según la Directiva Europea 2012/19/EC.

- ⓘ Este símbolo que aparece en el producto, en las pilas, los acumuladores o en su embalaje o su documentación indica que el producto y las pilas o acumuladores que contiene, al final de su vida útil, no deben recogerse, recuperarse o desecharse junto con los residuos domésticos.
- ⓘ Una gestión inadecuada de los residuos de aparatos eléctricos y electrónicos, pilas o acumuladores podría provocar la liberación de sustancias peligrosas contenidas en los productos. Para evitar posibles daños para el medio ambiente o la salud, se recomienda al usuario que separe este aparato y/o las pilas o acumuladores que contiene de otros tipos de residuos y lo entregue al servicio municipal encargado de la recogida. Se puede solicitar al distribuidor la recogida de los residuos de aparatos eléctricos y electrónicos en las condiciones y de acuerdo con las modalidades establecidas por las normas nacionales de transposición de la Directiva 2012/19/EC.
- ⓘ La recogida diferenciada y el tratamiento correcto de los aparatos eléctricos y electrónicos, de las pilas y los acumuladores favorecen la conservación de los recursos naturales, el respeto del medio ambiente y garantizan la protección de la salud.
- ⓘ Para obtener más información sobre las modalidades de recogida de los residuos de aparatos eléctricos y electrónicos, de las pilas y los acumuladores es necesario acudir a los ayuntamientos o las autoridades públicas competentes para la concesión de autorizaciones.
- ⓘ El abandono de la aparato en áreas de acceso constituye un grave peligro para los seres humanos y los animales. Se considera responsable de posibles daños a personas y a animales siempre al propietario.
- ⓘ Tras la demolición del aparato, la marca CE, el presente manual, la declaración de eliminación, el manual de uso y los demás documentos relativos a este aparato deberán guardarse. Recuerde que la posible inscripción en el catastro regional debe ser cancelada.



⚠ ATENCIÓN: La eliminación inadecuada del aparato por parte del usuario conlleva la aplicación de sanciones administrativas previstas por la ley.

1.6 Dispositivos y requisitos de seguridad

El aparato tiene los siguientes dispositivos de seguridad:

- Sonda para detectar la temperatura de los humos: señala el encendido; activa el ventilador para la convección forzada; señala un eventual apagado de la combustión no programado; desactiva el aspirador de humos y el ventilador para la convección forzada tras un apagado programado.
- Sonda para detectar la temperatura del depósito de combustible: para el aparato si la temperatura debiera superar el valor de seguridad establecido.
- Presostato para controlar la presión en el circuito de evacuación de humos: para el aparato si la presión en el circuito de evacuación de humos supera el valor establecido, síntoma de una obstrucción.



Está PROHIBIDO poner fuera de servicio los dispositivos de seguridad.

Una vez que hayan sido eliminados los motivos que causaron la intervención de los dispositivos de seguridad, es posible volver a encender el aparato, volviendo a establecer su regular funcionamiento.



ATENCIÓN: El aparato debe colocarse de manera que el enchufe eléctrico pueda alcanzarse con facilidad.



ATENCIÓN: El aparato debe estar conectado a una chimenea que tenga las dimensiones y el aislamiento adecuados.



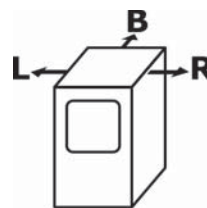
N.B. El presente párrafo sobre la seguridad ha sido escrito considerando las normales condiciones de uso del aparato definidas y especificadas en el capítulo 3.

Si el aparato no se utiliza según las condiciones presentes en este manual, LACUNZA declina toda responsabilidad por daños a personas, cosas o animales que pudieran ocurrir. LACUNZA declina además toda responsabilidad por daños a personas, cosa o animales causados por la inobservancia de las recomendaciones siguientes:

- Durante los trabajos de mantenimiento, registración, cambio de piezas, limpieza y reparación adoptar todas las medidas y cautelas necesarias para que el aparato no venga utilizado por terceras personas.**
- No modifique ni quite los dispositivos de seguridad del aparato.**
- Conecte el aparato correctamente a un sistema de evacuación de humos eficiente.**
- Compruebe que el lugar de instalación esté ventilado apropiadamente como prescrito.**

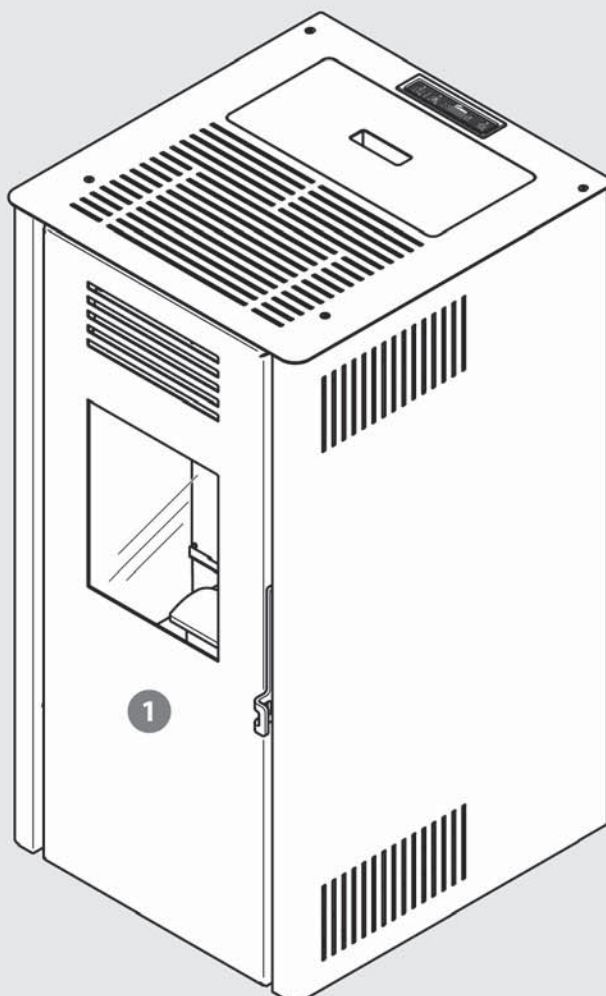
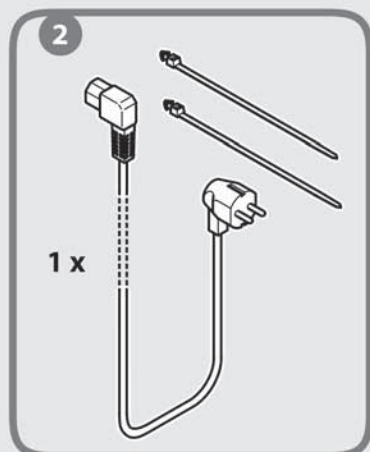
1.7 Condiciones ambientales de ejercicio

- ⚠** **ATENCIÓN:** Para asegurar el buen funcionamiento del aparato, éste deberá colocarse en un lugar perfectamente ventilado, donde pueda fluir aire suficiente para la correcta combustión según las normas de instalación vigentes. La cantidad de aire necesaria es la requerida por la regular combustión y la ventilación del local, cuyo volumen no puede ser inferior a 20 m³.
La entrada natural de aire debe ser directa a través de una abertura permanente en una de las paredes del local a ventilar, que dé hacia afuera (para su sección mínima vea párrafo 2.3.2) y que esté hecha de manera que no se pueda obstruir (comprobar periódicamente).
Se permite también la ventilación indirecta a través de aire proveniente de locales contiguos, siempre que éstos estén ventilados directamente, no sean dormitorios y baños o cuartos donde existe peligro de incendio como alacenas, garages, almacenes de materiales combustibles, y sólo si se respetan de manera inexcusable lo que las normas vigentes prescriben. Para una buena combustión se necesitan 40 m³/h de aire.
- ⊘** **Está PROHIBIDO instalar aparatos dentro de habitaciones para uso residencial en las que la depresión medida in situ entre el ambiente interno y externo sea mayor a 4 Pa. La posibilidad de coexistencia con dispositivos tales como campanas extractoras, sistemas de ventilación mecánica, generadores adicionales de calor, debe evaluarse en las condiciones de operación más duras tanto en las comprobaciones preventivas como en la fase de prueba de encendido.**
Una depresión dentro de la habitación donde se instala el artefacto mayor de 4 Pa puede hacer que la llama salga de la cámara de combustión hacia el tanque de pellets, con el consiguiente posible incendio del combustible contenido en el mismo.
- ⊘** **Está PROHIBIDO instalar el aparato en los dormitorios, los cuartos de baño o ducha y en habitaciones donde haya otro aparato de calefacción sin entrada de aire propia (chimenea, estufa, etc.).**
- ⊘** **Está PROHIBIDO colocar cerca del aparato cortinas, repisas, alfombras, sillones u otro material inflamable.**
Si el aparato se coloca sobre un piso hecho de material inflamable, es necesario utilizar una base en material no inflamable con un espesor de 2 mm mínimo y con medidas que superen la superficie ocupada por el aparato.
- ⊘** **El uso del aparato no está previsto en atmósferas explosivas. Está PROHIBIDO utilizar el aparato en atmósferas explosivas o potencialmente tales (por ejemplo en ambientes donde maquinarias o materiales emitan gases o polvos suficientes para crear una área explosiva en el ambiente o si en contacto con chispas).**
- i** Con paredes no inflamables colocar el aparato a una distancia mínima posterior de 10 cm aproximadamente.
En caso de paredes recubiertas de madera u otros materiales inflamables, mantener una distancia posterior de seguridad mínima de 10 cm, lateral de 20 cm y anterior de 150 cm.
En todo caso, si hay muebles u objetos que se consideren muy sensibles al calor, es oportuno considerar el choque térmico que podrían sufrir y por esta razón aumentar oportunamente las distancias del aparato antes indicadas.
- i** En el caso de suelos compuestos de materiales inflamables, es necesario colocar debajo del aparato una protección adecuada (por ejemplo, una placa de acero inoxidable 20/10).



$$R = 200 \text{ mm} - L = 200 \text{ mm} - B = 100 \text{ mm}$$

1.8 Equipamiento



- ① x 1
- ② x 1 0929910560
- ③ x 1 INSTALLATION MANUAL

1.9 Principio de funcionamiento

La característica fundamental de este aparato es el uso como combustible de prensados de madera llamados pellet, que queman en un contenedor en fundición expresamente creado, denominado brasero, en el que la proporción entre combustible y aire para la combustión se mantiene siempre en condiciones ideales aún cuando varía la potencia térmica requerida.

La dosis de aire al variar la cantidad de combustible utilizado por las varias potencias de funcionamiento es una función muy importante, que aumenta las características del aparato con prestaciones excelentes en cada potencia. Esta regulación es automática y es controlada por la unidad electrónica de control y gestión: tarjeta electrónica con microprocesador.

La unidad de control y gestión regula y adapta cada función del aparato a las necesidades del usuario gracias a la elevada tecnología de los materiales y de los procedimientos utilizados.

A cada potencia de funcionamiento, la cantidad de combustible utilizado, el caudal de humos extraídos y la cantidad de aire calentado y hecho circular en el ambiente automáticamente se adecúan al valor establecido a través del panel de mandos con cronotermostato.

Para mejor utilizar, y por consiguiente no gastar el calor producido en la cámara de combustión, se ha realizado en el aparato un intercambiador térmico con aletas, que toma el calor de la zona donde los productos de la combustión alcanzan una temperatura más elevada.

En el interior de la estructura se han creado otros canales para que los movimientos convectivos naturales del aire puedan recuperar todo el calor y así mantener la estructura a una temperatura de seguridad.

El ventilador para la difusión del aire caliente es de tipo tangencial.

El aspirador de los productos de la combustión es de tipo centrífugo con elevada altura y caudal para garantizar la eficiencia y la potencia de la extracción de los humos.

2 INSTALACIÓN

2.1 Demolición y evacuación de desechos

Los productos que componen el embalaje no son ni tóxicos ni nocivos, y no requieren por lo tanto un tratamiento especial. La gestión de los desechos del embalaje, que puede prever el almacenamiento, la evacuación o eventualmente el reciclaje, está a cargo del usuario, según las normas vigentes en los países donde se lleva a cabo la operación.



ATENCIÓN: Nunca deje los elementos del embalaje (bolsa en polietileno) al alcance de los niños porque son potenciales fuentes de peligro.

2.2 Predisposición para la instalación

La instalación del aparato debe efectuarse en lugar apto para tal fin, es decir donde se permitan las normales operaciones de utilización del aparato y mantenimiento ordinario. El local debe por lo tanto estar:

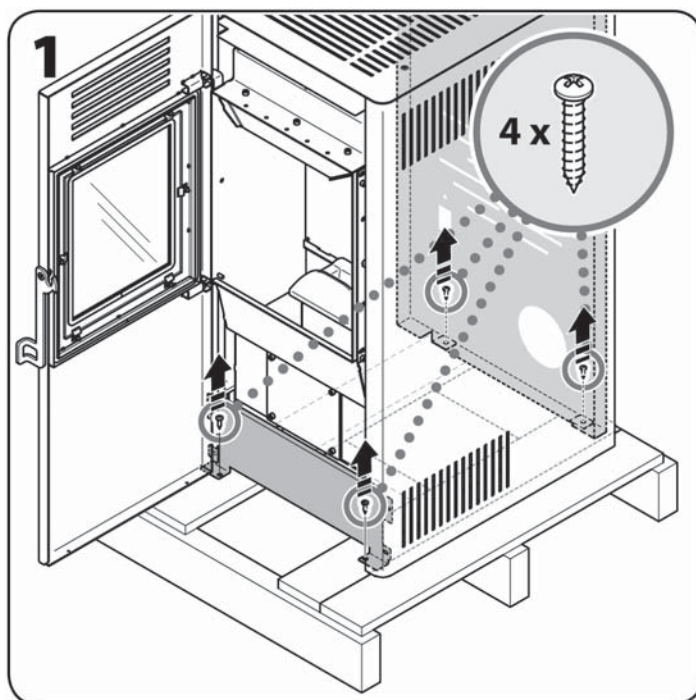
- Predispuesto y dotado de ventilación como se especifica en las "condiciones ambientales de ejercicio" ya mencionadas (ver párrafo 1.7).
- Hecho con pisos de adecuada capacidad de carga (comprobar el peso del aparato en la ficha técnica del párrafo 1.3.2).
- Equipado con línea de alimentación eléctrica 230 V~ 50 Hz.
- Equipado con instalación eléctrica proyectada y realizada según la ley.
- Equipado con instalación para la evacuación de humos proyectada y realizada conforme a las Normas vigentes ya que debe garantizar:
 - Un tiro adecuado y dotado de todo lo necesario para el uso correcto y el buen funcionamiento del aparato.
 - Una resistencia adecuada a las tensiones térmicas.
 - Una resistencia adecuada a la corrosión causada por los productos de la combustión.
 - Un acceso adecuado para efectuar los controles y los mantenimientos periódicos.
 - Un adecuado aislamiento térmico y protección contra elementos inflamables.
- Conforme también a las eventuales normas vigentes en el país de instalación.

2.3 Instalación aparato

! **ATENCIÓN:** La instalación del aparato ha de ser llevada a cabo exclusivamente por personal especializado o por personas con experiencia y conocimientos similares.

2.3.1 Colocación aparato

i Antes de colocar el aparato en el piso, es necesario destornillar los tornillos que lo sujetan al palé (para destornillar los tornillos anteriores, abrir la puerta).



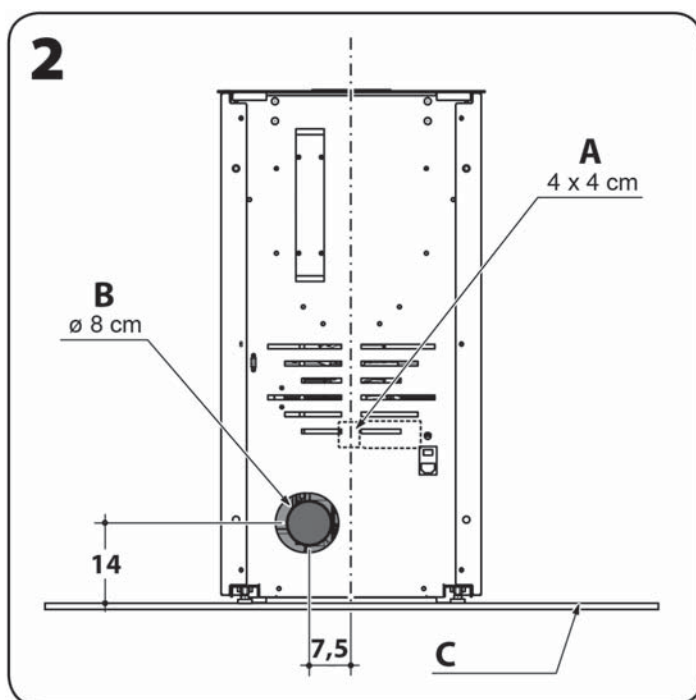
Trás haber escogido el lugar apropiado para instalar el aparato (ver en los párrafos 2.3.3 y 2.3.4 los ejemplos más parecidos a su situación de instalación), es necesario distinguir el centro del tubo de salida humos, utilizando las medidas presentes en la figura 2, y realizar la abertura de pasaje antes de colocar el aparato.

Para realizar la abertura para la toma de aire exterior ver el párrafo 2.3.2.

! **ATENCIÓN:** Cuando se efectúa la abertura para el pasaje del tubo de salida humos, si hay materiales inflamables, es oportuno preparar los espesores de aislamiento necesarios, que oscilan entre un mínimo de 3 cm a un máximo de 10 cm. De lo contrario, se aconseja utilizar tubos aislados, excelentes también para afuera, para evitar la formación de condensación.

! **ATENCIÓN:** La cámara de combustión está siempre en depresión. El tubo para la salida de humos estará en depresión cuando esté conectado a una chimenea eficiente como prescrito. Es necesario utilizar siempre tubos y racores con juntas adecuadas, que garanticen la estanqueidad.

i Posicionar el aparato considerando todas las prescripciones y las atenciones ya indicadas en los párrafos 1.5, 1.6, 1.7 y 2.2 y asegurando que el enchufe de alimentación eléctrica siempre sea de fácil acceso.

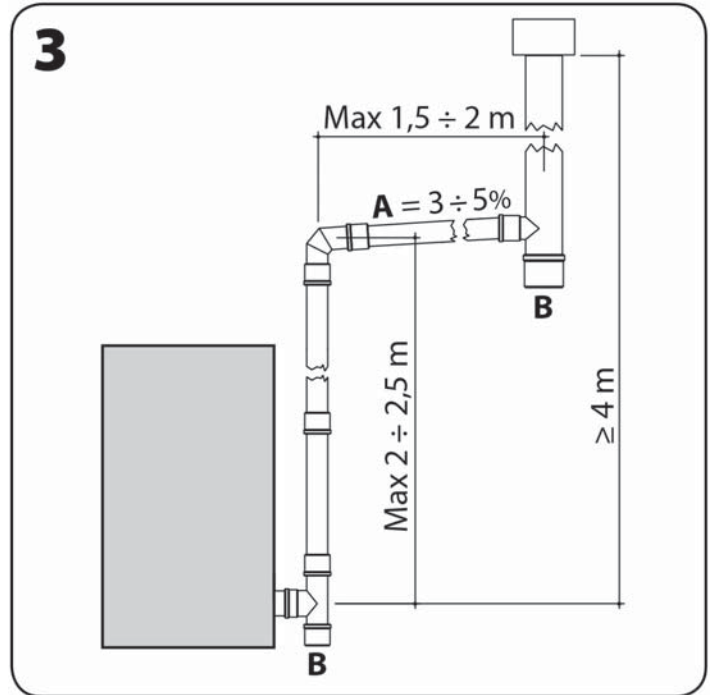


A. Entrada aire para la combustión
B. Salida humos
C. Posible base salva suelo en material ignífugo

⚠ ATENCIÓN: Todas las partes de los tubos de salida humos deben poder inspeccionarse y ser removibles para permitir la limpieza interior periódica (ver figura 3).

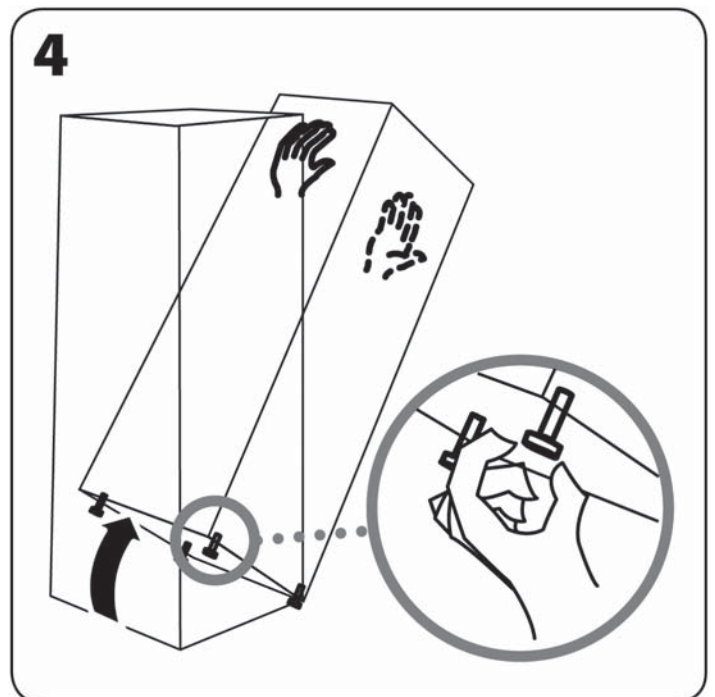
N.B. El esquema en la figura 3 indica las condiciones necesarias para el correcto funcionamiento: alturas - inclinaciones - inspecciones.

El aislamiento más apropiado del recorrido de humos debe comprobarse cada vez, y todas las partes externas al local de instalación deben siempre estar aisladas.



A. Inclinación
B. Inspección

⚠ ATENCIÓN: Trás haber colocado el aparato en el lugar determinado, es posible levantarlo por medio de las patas de soporte regulables inclinándolo manualmente lo suficiente para regular las mismas (en sentido horario se atornillan, en sentido antihorario se desatornillan). De esta manera se puede alcanzar la nivelación correcta (ver figura 4). Para inclinar el aparato con seguridad, es recomendable la presencia de dos personas (una para sujetar el aparato, la otra para regular las patas). Después de la regulación, apóyese el aparato en el piso con cuidado.



2.3.2 Toma de aire exterior

Se aconseja la entrada de aire para la combustión del exterior ya sea por razones higiénico-sanitarias que por razones de seguridad.

A tal fin realizar en la pared exterior una abertura para el pasaje del aire con una sección de 100 cm² (abertura Ø 12 cm), protegida por una rejilla tanto adentro como afuera.

i La toma de aire no debe necesariamente hallarse detrás del aparato.

! **ATENCIÓN:** En el ambiente de instalación del aparato debe garantizarse un caudal de aire para la combustión de 40 m³/h.

2.3.3 Conexión salida humos a chimenea de tipo tradicional

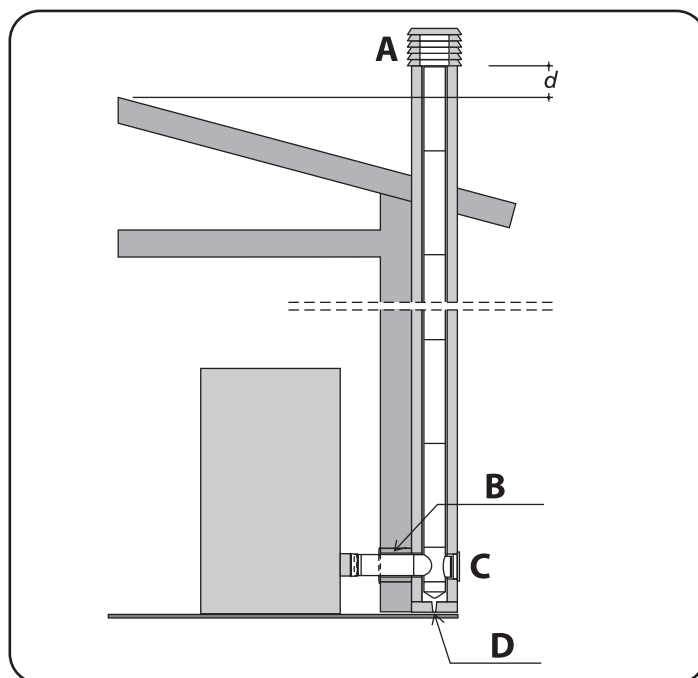
- La chimenea debe tener dimensiones internas no inferiores a 10x10 cm o Ø 10 cm y no superiores a 20x20 cm o Ø 20 cm; si las dimensiones son mayores o la chimenea no está en buenas condiciones (ej. grietas, aislamiento escaso, etc.) es aconsejable introducir en ella un tubo de acero inox Ø 15 cm hasta el sombrerete.
- Comprobar que el tiro en Pa sea igual al indicado en la ficha técnica (ver párrafo 1.3.2).
- Prever en la base de la chimenea una abertura de inspección para los controles periódicos y la limpieza anual.
- Efectuar la conexión a la chimenea de manera estanca (hermética o con juntas).
- Montar obligatoriamente un sombrerete antiviento: respetar la distancia "d" de éste del caballete, que varía según los parámetros previstos por las normas vigentes.

! **ATENCIÓN:** En caso de que la chimenea se encienda, es necesario apagar el aparato y llamar a los bomberos y comprobar que el conducto de humos y la chimenea misma no estén dañadas. Llevar a cabo la oportuna reparación antes de volver a utilizar el aparato para la calefacción.

i Gracias a esta solución para la evacuación de los humos, si el aspirador de humos no funcionara o si hubiera un corto circuito eléctrico, se garantiza de todas formas la evacuación de los humos producidos.

i El tiro indicado en las características técnicas del aparato se refiere a lo previsto por las Normas Técnicas y por la prueba, ésto para asegurar prestaciones térmicas óptimas (consumo, rendimiento, emisiones) conforme a los datos técnicos declarados y certificados por el Laboratorio ratificador. Un tiro superior a lo previsto podría causar el funcionamiento anómalo con excesivos consumos de combustible, sobrecalentamiento de la estructura y ruidos fastidiosos en la cámara de combustión.

i **ATENCIÓN (PARA EL TÉCNICO):** Para el dimensionamiento de las chimeneas de los aparatos que funcionan con pellet, realizado mediante softwares específicos, es posible utilizar como referencia una presión de 0 Pa.



- A. SOMBRERETE ANTIVIENTO
- B. AISLAMIENTO
- C. INSPECCIÓN
- D. DESCARGA CONDENSACIONES

2.3.4 Conexión salida humos a un tubo vertical exterior de tipo inox aislado

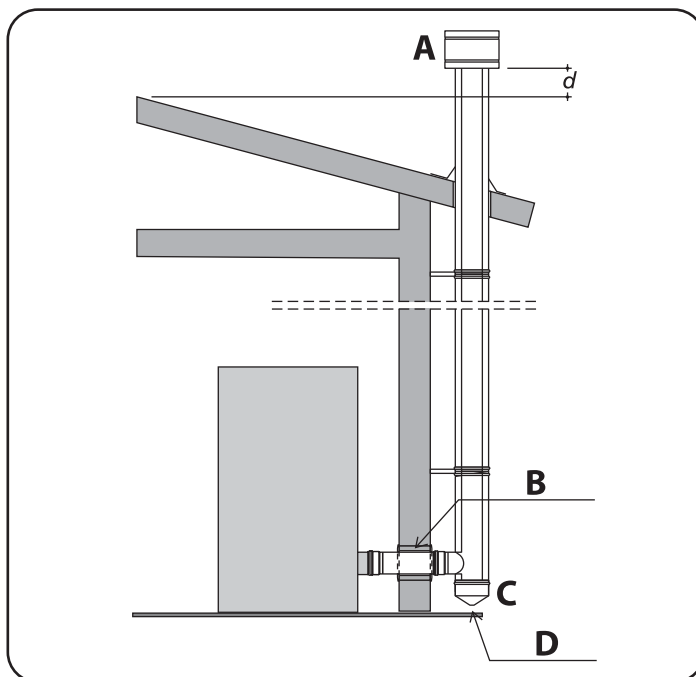
- El tubo vertical exterior debe tener dimensiones internas mín Ø 10 cm y máx Ø 20 cm.
- Comprobar que el tiro en Pa sea igual al indicado en la ficha técnica (ver párrafo 1.3.2).
- Se deben utilizar sólo tubos aislados (doble pared) en acero inox oportunamente fijados al edificio.
- Prever en la base del tubo vertical exterior una abertura de inspección para los controles periódicos y la limpieza anual.
- Montar obligatoriamente un sombrerete antiviento: respetar la distancia "d" de éste del caballete, que varía según los parámetros previstos por las normas vigentes.

⚠ ATENCIÓN: En caso de que la chimenea se encienda, es necesario apagar el aparato y llamar a los bomberos y comprobar que el conducto de humos y la chimenea misma no estén dañadas. Llevar a cabo la oportuna reparación antes de volver a utilizar el aparato para la calefacción.

i Gracias a esta solución para la evacuación de los humos, si el aspirador de humos no funcionara o si hubiera un corto circuito eléctrico, se garantiza de todas formas la evacuación de los humos producidos.

i El tiro indicado en las características técnicas del aparato se refiere a lo previsto por las Normas Técnicas y por la prueba, ésto para asegurar prestaciones térmicas óptimas (consumo, rendimiento, emisiones) conforme a los datos técnicos declarados y certificados por el Laboratorio ratificador. Un tiro superior a lo previsto podría causar el funcionamiento anómalo con excesivos consumos de combustible, sobrecalentamiento de la estructura y ruidos fastidiosos en la cámara de combustión.

i ATENCIÓN (PARA EL TÉCNICO): Para el dimensionamiento de las chimeneas de los aparatos que funcionan con pellet, realizado mediante softwares específicos, es posible utilizar como referencia una presión de 0 Pa.



A. SOMBRERETE ANTIVIENTO
 B. AISLAMIENTO
 C. INSPECCIÓN
 D. DESCARGA CONDENSACIONES

2.3.5 Conexión eléctrica

A efectuarse después del montaje del revestimiento.

Encajar el enchufe en una toma de corriente de pared predispuesta.

- i** **Apretar el interruptor general sólo si se desea encender el aparato.**
Se predispone de esta manera el aparato para el encendido.
El encendido se llevará a cabo según la modalidad de funcionamiento seleccionado (ver párrafo 3.3.1) y en caso necesario según la programación seleccionada (ver párrafo 3.3.5).

- i** **Comprobar que haya suficiente combustible en el depósito para el tiempo de funcionamiento previsto.**

2.3.6 Colocación sonda temperatura ambiente

A efectuarse después del montaje del revestimiento.

Colocar la sonda temperatura ambiente en una zona de la habitación en la que se pueda detectar una temperatura media (es aconsejable no colocarla cerca de ventanas y puertas para evitar lecturas de la temperatura erróneas).

- i** **La correcta colocación de la sonda temperatura ambiente asegura el regular funcionamiento del aparato.**

2.3.7 Desmontaje del revestimiento

Si durante una intervención de asistencia fuera necesario acceder a las partes eléctricas y electrónicas, para retirar los elementos del revestimiento operar como se indica a continuación.

⚠ ATENCIÓN: Esta operación ha de ser llevada a cabo con el aparato completamente frío y desconectado (enchufe eléctrico desconectado).

⚠ ATENCIÓN: Por seguridad utilizar siempre un par de guantes de trabajo.

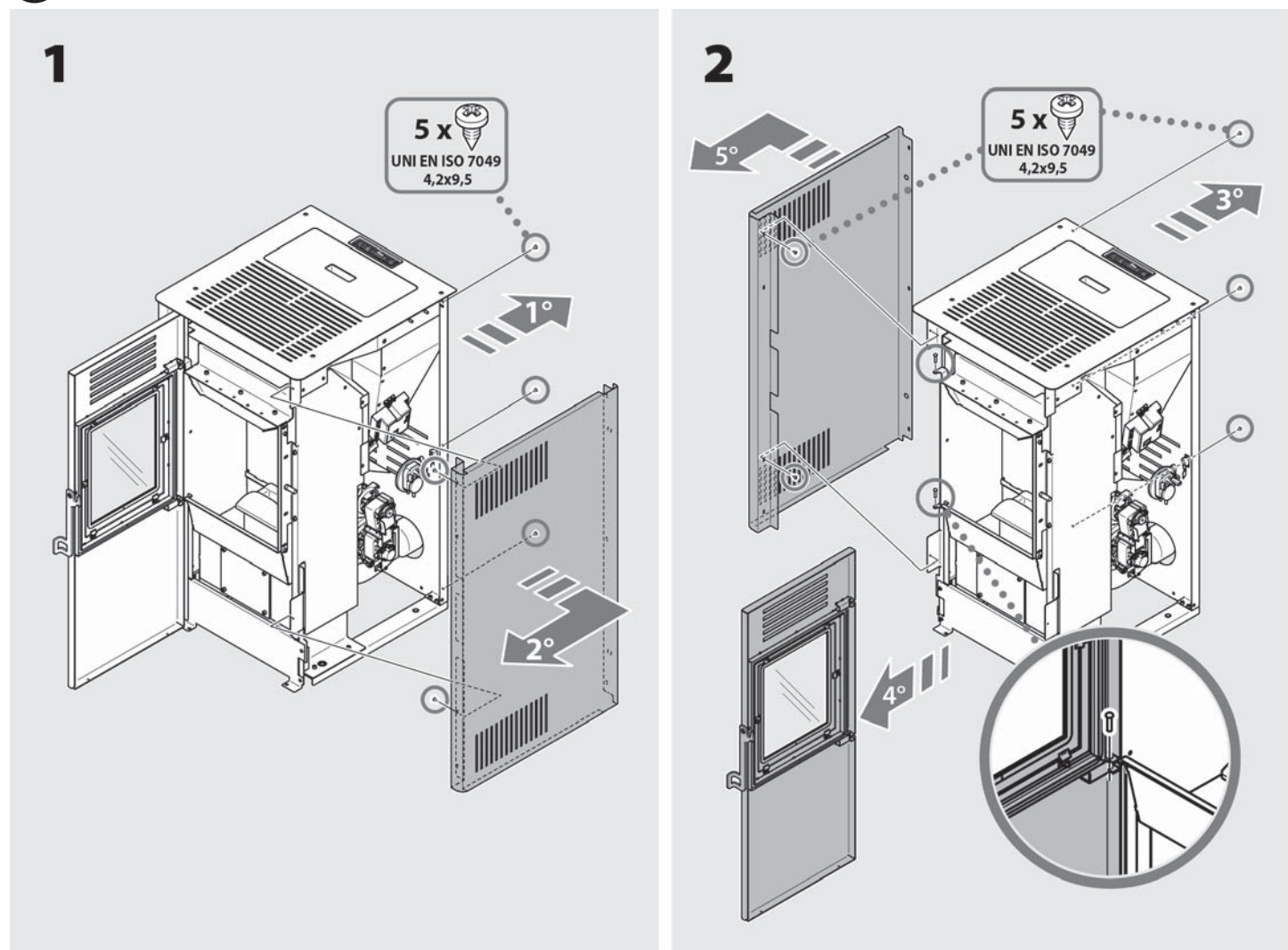
Para desmontar el lado derecho (ver la figura 1):

1. Desenroscar los 3 tornillos posteriores que sujetan el lado del revestimiento.
2. Desenroscar los 2 tornillos frontales, luego quitar el lado desplazándolo con cuidado.

Si fuera necesario desmontar el lado izquierdo (ver figura 2):

3. Desenroscar los 3 tornillos posteriores que sujetan el lado del revestimiento.
4. Abrir y desmontar la puerta quitando los 2 pivotes.
5. Desenroscar los 2 tornillos frontales, luego quitar el lado desplazándolo con cuidado.

i Al terminar, volver a montar cada pieza siguiendo la secuencia inversa para efectuar las operaciones correctamente.



3 USO

3.1 Controles e informaciones sobre el primer encendido

Antes del primer encendido se debe:

- Despegar la etiqueta del vidrio y eliminar probables restos de pegamento.
- Comprobar que se verifiquen todas las condiciones de seguridad previstas (ver párrafos 1.5 y 1.6).
- Efectuar la conexión eléctrica después de haberse asegurado de que la tensión de alimentación corresponda a la prescrita 230 V~ 50 Hz y luego conmutar el interruptor general que se encuentra en el panel posterior del aparato en la posición "encendido".
- Comprobar que la pantalla del panel de mandos esté iluminada, señal que el aparato está alimentado eléctricamente.
- Comprobar que en el depósito haya cantidad suficiente de combustible para el tiempo de funcionamiento previsto.

i Las características del combustible deben obligatoriamente ser conformes a lo previsto en el párrafo 1.4.

! ATENCIÓN: Los niños deben ser vigilados por un adulto para evitar que toquen las partes calientes del aparato o que puedan modificar su funcionamiento.

i La estructura metálica del aparato está tratada con un barniz resistente a las altas temperaturas y el tratamiento térmico a la que está sometida permite la reticulación del mismo, que se estabiliza químicamente y alcanza mejores características de dureza y resistencia al calor. Los barnices alcanzan la máxima resistencia después de los primeros encendidos. Durante esta transformación química, el barniz emana olores; es por lo tanto necesario y suficiente ventilar muy bien el local. Al terminar el proceso, en los ciclos térmicos sucesivos no habrá olores y el aparato podrá ser utilizado normalmente.

3.2 Carga del pellet

A través de la boca de carga de combustible, protegida por una tapa, llene el depósito utilizando pellet con un diámetro de $6 \pm 1,0$ mm y una longitud de $31,5 \leq L \leq 40,0$ mm (EN 14961-2 - Categoría A1).

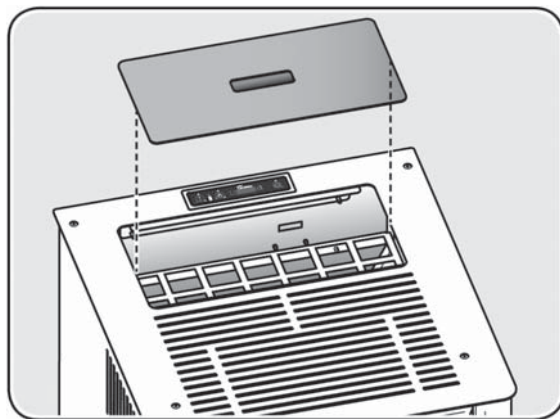
! ATENCIÓN: Nunca quite la rejilla de protección que se encuentra dentro del depósito.

! ATTENZIONE: El pellet que debiera caer fuera del tanque mientras se está cargando podría tocar partes muy calientes del aparato con el riesgo de incendio. Por consiguiente es importante utilizar una pequeña pala, de esta manera se evita que la bolsa del pellet pese sobre el aparato y/o que la bolsa toque las superficies calientes del mismo.

El pellet que cayera dentro del aparato, es decir entre el tanque y el revestimiento, debe quitarse de inmediato.

! ATENCIÓN: Para el correcto funcionamiento del aparato, cerrar siempre la puerta del depósito después de cada carga de combustible.

i Comprobar periódicamente la cantidad de pellet en el depósito y recargar prontamente, de manera tal que se evite llegar a situaciones de alarma por falta de combustible, ya que la señal acústica correspondiente podría molestar, porque queda activa hasta que el usuario no resuelve el problema.



3.3 Panel de mandos



PANEL DE MANDOS



[P1] = [DECREMENTO/MENÚ/SET AMBIENTE].



[P2] = [INCREMENTO/ESTADO ESTUFA/SET POTENCIA].



[P3] = [ON/OFF/ESC/CONFIRMACIÓN].

El panel de mandos del aparato está dotado, además, de ocho luces led.

3.3.1 Encendido

Antes de encender el aparato, si necesario, limpiar el vidrio cerámico de la puerta (ver párrafo 4.1.2), quitar del brasero posibles residuos de la combustión anterior, limpiar la cámara de combustión y vaciar el cenicero (ver párrafo 4.1.3).

Elimine del depósito los posibles residuos de pellet inutilizado por mucho tiempo o acumulaciones de aserrín de pellet, porque podría haber perdido las características iniciales para asegurar una buena combustión.



ATENCIÓN: Esta última operación debe llevarse a cabo utilizando una aspiradora adecuada. Nunca quite ni siquiera temporalmente la rejilla de protección que se halla arriba del depósito de pellet.

Activar el aparato posicionando el interruptor detrás del aparato en ON para encender el panel de mandos.

La pantalla muestra el estado de aparato apagado, la temperatura ambiente y la hora, se muestra el mensaje OFF desplazándose, seguido por la temperatura y la hora.

El panel de mandos del aparato tiene una pantalla iluminada y tres botones que a continuación se describen:



Visualización del mensaje que se desplaza en la pantalla:
OFF - 21.1 - 14:05



En el caso del primer encendido: recuerde que el tornillo sin fin para la alimentación del combustible está vacío, es por lo tanto necesario esperar hasta que se haya llenado y el brasero haya sido alimentado; para ello utilizar la función [RECARGA] desde el menú usuario.

Para encender el aparato presionar el botón [P3] durante algunos segundos. El encendido se indica en la pantalla con el texto [Enciende] y por el parpadeo del led ON\OFF. En estas condiciones, el aparato se coloca en el estado de precalentamiento, se enciende la resistencia (led resistencia encendido) y el extractor de humos.

Cualquier anomalía durante la fase de encendido se muestra en la pantalla y el aparato pasa al estado de alarma (ver párrafo 3.3.6).



Visualización del mensaje que se desplaza en la pantalla:
ENC I

Una vez que el encendido haya empezado, siguen 3 estados de funcionamiento:

- Carga de pellet: después de aproximadamente 1 minuto comienza el estado de carga de pellet, por la pantalla se desplaza el texto [Carga Pellet] y el led ON\OFF parpadea. En una primera etapa el tornillo sin fin se encarga de cargar el pellet en el quemador (led tornillo sin fin encendido). En la segunda fase, el tornillo sin fin se apaga (led tornillo sin fin apagado), si no se produce el encendido después de dicha fase, el tornillo sin fin se vuelve a encender para poder alimentar el quemador de nuevo.



Visualización del mensaje que se desplaza en la pantalla:
CARGA PELLETT

- Llama presente: después de la ignición de la combustión y un calentamiento suficiente, el aparato pasa al estado de encendido visualizando el texto [Llama Presente] en la pantalla y el led ON\OFF parpadea.



Visualización del mensaje que se desplaza en la pantalla:
LLAMA PRESENTE

- Trabajo: después que el aparato ha logrado un desarrollo de la combustión y un suficiente calentamiento mantenido durante un tiempo idóneo, pasa al estado de trabajo que es el estado normal de funcionamiento. La pantalla muestra la información relativa al estado de trabajo, seguida por la potencia de funcionamiento y la temperatura ambiente [En Marcha - on5 - 22.5c] y el led ON\OFF está encendido fijo, el ventilador del intercambiador de aire se enciende (led ventilador encendido).



Visualización del mensaje que se desplaza en la pantalla:
EN MARCHA - ON5 - 22.5c

A intervalos de tiempo establecidos por la tarjeta electrónica, el aparato pasa al modo de funcionamiento "limpieza" para mantener limpio y eficiente el quemador visualizando el texto [Limpieza Quem] en la pantalla.



Visualización del mensaje que se desplaza en la pantalla:
LIMPIEZA QUEM

⚠ ATENCIÓN: Si el encendido no ocurre, el aparato se coloca en estado de alarma "Fallo encendido" y la pantalla señala el mensaje [AL 5 ALAR AL 5 MANCATA ACCENS-].

Antes de efectuar el segundo encendido, vacíe completamente el brasero eliminando el combustible acumulado después del primer intento.

⚠ ATENCIÓN: Es necesario quitar todo el combustible presente en el brasero antes de configurar un nuevo encendido en todos los casos siguientes:

- Después de cada fallo de encendido.
- Si se configura el procedimiento de apagado interrumpiendo el proceso de encendido.
- Al volver a encender el aparato después de un apagado por falta de pellet.

⚠ ATENCIÓN: Por seguridad nunca eche este pellet en el depósito.

3.3.2 Apagado

Para apagar el aparato es suficiente un presión larga del botón [P3]. En la pantalla aparece el mensaje [Limpieza Final]. Se detiene el tornillo sin fin (led tornillo sin fin apagado) y el led ON\OFF parpadea.

El ventilador del intercambiador de aire y el extractor de humos permanecen encendidos hasta que el aparato se enfría completamente. Después de un período pre-establecido, si el aparato permanece frío, se apaga, y se visualiza el mensaje [Off] en la pantalla.



Visualización del mensaje que se desplaza en la pantalla:
LIMPIEZA FINAL



Visualización del mensaje que se desplaza en la pantalla:
APAGADO

⚠ ATENCIÓN: puesto que puede ser peligroso, nunca apague el aparato desactivando la conexión eléctrica: la estructura podría tener problemas y los encendidos sucesivos ser difíciles.

3.3.3 Ajuste de la potencia máxima de funcionamiento

Las potencias de funcionamiento del aparato son 5 y son reguladas automáticamente por el aparato. Durante el funcionamiento normal (Trabajo) es posible modificar la potencia máxima de funcionamiento mediante el botón [P2]. (Led set potencia encendido).

Para aumentar la potencia, presionar de nuevo [P2], y para disminuir presionar [P1]. El nivel de potencia configurado se visualiza en la pantalla.

Para salir del set, esperar 5 segundos sin realizar operaciones en el panel de mandos, o presionar [P3].



Visualización del mensaje que se desplaza en la pantalla:
POT3

⚠ ATENCIÓN: puesto que puede ser peligroso, nunca apague el aparato desactivando la conexión eléctrica: la estructura podría tener problemas y los encendidos sucesivos ser difíciles.

3.3.4 Ajuste de la temperatura ambiente

Para modificar la temperatura ambiente ajustada, es suficiente regular el botón P1.

La pantalla muestra la temperatura ambiente ajustada (SET de temperatura). Mediante los botones [P1] (disminuir) y [P2] (aumentar) se puede cambiar el valor. Después de unos 5 segundos, el valor se almacena y la pantalla vuelve a su estado normal, o para salir, pulsar [P3].



Visualización del mensaje que se desplaza en la pantalla:
22.5c

Cuando la temperatura ambiente ha alcanzado el valor predefinido, la potencia del aparato pasa automáticamente al valor mínimo. En estas condiciones, la pantalla muestra el mensaje [Modula].

Si la temperatura ambiente desciende por debajo de la predefinida, el aparato retorna al modo "Trabajo" y a la potencia previamente definida (Set potencia).



Visualización del mensaje que se desplaza en la pantalla:
MODULA

MODO MANUAL:

Ajustando la temperatura ambiente por encima de 40°C se muestra el texto [man] en la pantalla, el aparato pasa al modo manual, manteniendo fija la potencia de funcionamiento establecida sin pasar al mínimo con cualquier temperatura ambiente que se alcance.

MODO TERMOSTATO:

Ajustando la temperatura ambiente por debajo de 6°C en la pantalla se muestra el texto [t-e], el aparato pasa al modo termostato. Este modo permite al equipo encenderse y apagarse utilizando un termostato o un interruptor externo conectado al borne específico de la tarjeta electrónica del aparato (ver párrafo 5.2).

STAND BY:

La función stand-by se habilita en el menú y apaga el aparato si, durante más de 60 segundos, la temperatura ambiente es 3°C superior a la ajustada. En la pantalla se muestra el texto [Go-Stby] y luego los minutos que quedan para que se apague el aparato. A continuación en la pantalla se muestra el texto [Espera Enfriamiento]. En esta fase, el aparato para el tornillo sin fin; el ventilador del intercambiador y el extractor de humos permanecen encendidos hasta que se enfríe el aparato, y el led ON\OFF parpadea.

Cuando el aparato está frío, pasa al modo stand-by y se desplaza el texto [Stop Eco Temp Good]. Si la temperatura ambiente desciende por debajo de la temperatura ajustada de -1°C, el aparato se vuelve a encender.



Visualización del mensaje que se desplaza en la pantalla:
GO-STBY



Visualización del mensaje que se desplaza en la pantalla:
ESPERA ENFRIAMIENTO



Visualización del mensaje que se desplaza en la pantalla:
STOP ECO TEMP GOOD

⚠ ATENCIÓN: puesto que puede ser peligroso, nunca apague el aparato desactivando la conexión eléctrica: la estructura podría tener problemas y los encendidos sucesivos ser difíciles.

3.3.5 Menú

Para acceder al menú, presionar y mantener presionado el botón [P1], en la pantalla se desplaza el texto [M1 set reloj]. El menú se divide en varios elementos y niveles de submenú que permiten acceder a los ajustes y a la programación del aparato.

Para desplazarse en el menú presionar los botones [P1] o [P2].

Para confirmar la selección del menú que se desea, presionar el botón [P3].

Menú N1 - SET RELOJ:

Ajusta la fecha y la hora actual. Para entrar en el menú presionar el botón [P3]. Seleccionar el día de la semana que desea presionando [P1] o [P2] y confirmar presionando el botón [P3], se llega al ajuste de la hora, los minutos, el día del mes, el mes y el año mediante los botones [P1] o [P2] y confirmar presionando el botón [P3].



Visualización del mensaje que se desplaza en la pantalla:
M1



Visualización del mensaje que se desplaza en la pantalla:
LUNE (MART MIERC JUEV VIERN SABA DOMI)



Visualización del mensaje que se desplaza en la pantalla:
HORAS RELOJ



Visualización del mensaje que se desplaza en la pantalla:
MINUTOS RELOJ



Visualización del mensaje que se desplaza en la pantalla:
DIA RELOJ

Menú M2 - SET CRONO:

Permite programar todas las funciones del termostato programable. Para entrar en el menú presionar el botón [P3] y luego presionar [P1] o [P2] para seleccionar el submenú deseado. Confirmar con la tecla [P3].

Submenú M2 - 1 ACTIVAR CRONO:

Permite activar y desactivar el termostato programable, presionar [P1] para activar "ON", [P2] para desactivar "OFF" y confirmar con la tecla [P3]. La activación del termostato programable es confirmada por el encendido del led crono.



Visualización del mensaje que se desplaza en la pantalla:
CRONO HABILITA

Submenú M2 - 2 PROGRAMA DÍA:

Confirmar la selección del menú con la tecla [P3].

CRONO DÍA:

Permite activar y modificar el programa diario del termostato programable, presionar [P1] para activar "ON" o [P2] para desactivar "OFF", confirmar y pasar a la pantalla siguiente con la tecla [P3].

El aparato tiene dos horarios diarios que permiten dos encendidos y dos apagados al día.



Visualización del mensaje que se desplaza en la pantalla:
CRONO DIA

● **Start 1 día OFF**

Para ajustar la hora del primer encendido (start 1) del aparato, presionar [P1] o [P2], para ignorar el primer encendido ajustar el horario en "OFF", confirmar y pasar a la pantalla siguiente con la tecla [P3].

● **Stop 1 día OFF**

Para ajustar la hora del primer apagado (stop 1) del aparato, presionar [P1] o [P2], para ignorar el primer apagado ajustar el horario en "OFF", confirmar y pasar a la pantalla siguiente con la tecla [P3].

● **Start 2 día OFF**

Para ajustar la hora del segundo encendido (start 2) del aparato, presionar [P1] o [P2], para ignorar el segundo encendido ajustar el horario en "OFF", confirmar y pasar a la pantalla siguiente con la tecla [P3].

● **Stop 2 día OFF**

Para ajustar la hora del segundo apagado (stop 2) del aparato, presionar [P1] o [P2], para ignorar el segundo apagado ajustar el horario en "OFF", confirmar y pasar a la pantalla siguiente con la tecla [P3].

Submenú M2 - 3 PROGRAMA SEMANAL:

CRONO SEMANAL:

Permite activar y modificar el programa semanal del termostato programable, presionar [P1] para activar "ON" o [P2] para desactivar "OFF", confirmar y pasar a la pantalla siguiente con la tecla [P3]. El aparato tiene 4 programas semanales que permiten 4 encendidos y 4 apagados al día.

Cada programa propone a rotación 9 opciones de ajuste/activación, como se muestra en la tabla siguiente.

programa 1	programa 2	programa 3	programa 4
Start prog 1 OFF	Start prog 2 OFF	Start prog 3 OFF	Start prog 4 OFF
Start prog 1 OFF	Start prog 2 OFF	Start prog 3 OFF	Start prog 4 OFF
Lunes prog 1 OFF	Lunes prog 2 OFF	Lunes prog 3 OFF	Lunes prog 4 OFF
Martes prog 1 OFF	Martes prog 2 OFF	Martes prog 3 OFF	Martes prog 4 OFF
Miércoles prog 1 OFF	Martes prog 2 OFF	Martes prog 3 OFF	Martes prog 4 OFF
Jueves prog 1 OFF	Jueves prog 2 OFF	Jueves prog 3 OFF	Jueves prog 4 OFF
Viernes prog 1 OFF	Viernes prog 2 OFF	Viernes prog 3 OFF	Viernes prog 4 OFF
Sábado prog 1 OFF	Sábado prog 2 OFF	Sábado prog 3 OFF	Sábado prog 4 OFF
Domingo prog 1 OFF	Domingo prog 2 OFF	Domingo prog 3 OFF	Domingo prog 4 OFF
<i>sigue programa 2</i>	<i>sigue programa 3</i>	<i>sigue programa 4</i>	<i>sigue programa 1</i>

● **Start programa 1 / 2 / 3 / 4 OFF**

Para ajustar la hora del primer/segundo/tercero/cuarto encendido (start prog 1/2/3/4) del aparato, presionar [P1] o [P2], para ignorar el primer/segundo/tercero/cuarto encendido ajustar el horario en "OFF", confirmar y pasar a la pantalla siguiente con la tecla [P3].

● **Stop programa 1 / 2 / 3 / 4 OFF**

Para ajustar la hora del primer/segundo/tercero/cuarto apagado (stop prog 1/2/3/4) del aparato, presionar [P1] o [P2], para ignorar el primer/segundo/tercero/cuarto apagado ajustar el horario en "OFF", confirmar y pasar a la pantalla siguiente con la tecla [P3].

● **Lunes prog 1 / 2 / 3 / 4 OFF**

Para activar este programa el lunes, presionar [P1] "ON", para desactivar presionar [P2] "OFF", confirmar y pasar a la pantalla siguiente con la tecla [P3].

● **Martes prog 1 / 2 / 3 / 4 OFF**

Para activar este programa el martes, presionar [P1] "ON", para desactivar presionar [P2] "OFF", confirmar y pasar a la pantalla siguiente con la tecla [P3].

● **Miércoles prog 1 / 2 / 3 / 4 OFF**

Para activar este programa el miércoles, presionar [P1] "ON", para desactivar presionar [P2] "OFF", confirmar y pasar a la pantalla siguiente con la tecla [P3].

● **Jueves prog 1 / 2 / 3 / 4 OFF**

Para activar este programa el jueves, presionar [P1] "ON", para desactivar presionar [P2] "OFF", confirmar y pasar a la pantalla siguiente con la tecla [P3].

● **Viernes prog 1 / 2 / 3 / 4 OFF**

Para activar este programa el viernes, presionar [P1] "ON", para desactivar presionar [P2] "OFF", confirmar y pasar a la pantalla siguiente con la tecla [P3].

● **Sábado prog 1 / 2 / 3 / 4 OFF**

Para activar este programa el sábado, presionar [P1] "ON", para desactivar presionar [P2] "OFF", confirmar y pasar a la pantalla siguiente con la tecla [P3].

● **Domingo prog 1 / 2 / 3 / 4 OFF**

Para activar este programa el domingo, presionar [P1] "ON", para desactivar presionar [P2] "OFF", confirmar y pasar a la pantalla siguiente con la tecla [P3].

Submenú M2 - 4 PROGRAMA FIN DE SEMANAL:

Crono fin de semana OFF

Permite activar y modificar el programa del fin de semana (sábado y domingo) del termostato programable, presionar [P1] para activar "ON" o [P2] para desactivar "OFF", confirmar y pasar a la pantalla siguiente con la tecla [P3]. El aparato tiene 2 programas para el fin de semana que permiten 2 encendidos y 2 apagados al día.

● **Start 1 fin de semana OFF**

Para ajustar la hora del primer encendido (start 1) del aparato, presionar [P1] o [P2], para ignorar el primer encendido ajustar el horario en "OFF", confirmar y pasar a la pantalla siguiente con la tecla [P3].

● **Stop 1 fin de semana OFF**

Para ajustar la hora del primer apagado (stop 1) del aparato, presionar [P1] o [P2], para ignorar el primer apagado ajustar el horario en "OFF", confirmar y pasar a la pantalla siguiente con la tecla [P3].

● **Start 2 fin de semana OFF**

Para ajustar la hora del segundo encendido (start 2) del aparato, presionar [P1] o [P2], para ignorar el segundo encendido ajustar el horario en "OFF", confirmar y pasar a la pantalla siguiente con la tecla [P3].

● **Stop 2 fin de semana OFF**

Para ajustar la hora del segundo apagado (stop 2) del aparato, presionar [P1] o [P2], para ignorar el segundo apagado ajustar el horario en "OFF", confirmar y pasar a la pantalla siguiente con la tecla [P3].

Submenú M2 - 5 SALIDA:

Permite salir del menú.

Menú M3 - IDIOMA:

Permite seleccionar el idioma entre los disponibles, desplazar los idiomas con las teclas [P1] o [P2], confirmar y pasar a la pantalla siguiente con la tecla [P3].



Visualización del mensaje que se desplaza en la pantalla:
IDIOMA

Menú M4 - STAND BY:

Permite activar la función stand-by que apaga el aparato si, durante más de 60 segundos, la temperatura ambiente es 3°C superior a la ajustada, para activar o desactivar utilizar las teclas [P1] o [P2], para confirmar y pasar a la pantalla siguiente la tecla [P3].



Visualización del mensaje que se desplaza en la pantalla:
STAND-BY

Menú M5 - ZUMBADOR:

Permite activar o desactivar el zumbador durante los estados de alarma. Para activar o desactivar utilizar las teclas [P1] o [P2], para confirmar presionar [P3].



Visualización del mensaje que se desplaza en la pantalla:
TIMBRE

Menú M6 - PRIMERA CARGA:

Esta función sólo está disponible cuando el aparato está apagado y en OFF, permite cargar el tornillo sin fin en el primer arranque cuando el depósito de combustible está vacío. Después de seleccionar el menú M6, se desplaza en la pantalla el texto [Presionar Más].

Presionar luego [P2]. El extractor de humos se enciende a toda velocidad, el tornillo sin fin se enciende (led tornillo sin fin encendido) y así permanecen hasta que concluya el tiempo indicado en la pantalla, o hasta que se presione la tecla [P3].



Visualización del mensaje que se desplaza en la pantalla:
PRESIONE MAS



Visualización del mensaje que se desplaza en la pantalla:
90''

Menú M7 - ESTADO ESTUFA:

Esta característica permite ver el estado de ciertas variables durante el funcionamiento de la estufa trabajando. La siguiente tabla representa un ejemplo de las visualizaciones en pantalla y su significado.



Visualización del mensaje que se desplaza en la pantalla:
ESTADO ESTUFA

Estado visualizado	Significado
3,1"	Estado del tornillo sin fin de carga de pellet
52'	Time out
Toff	Estado del termostato
106°	Temperatura de humos
1490	Velocidad de extracción de humos

Menú M8 - TIPO PELLETT:

Esta función permite visualizar y modificar los parámetros de combustión correspondientes a la carga de pellet.



ATENCIÓN: La carga del pellet a través del sistema de alimentación en el aparato está influenciada por las características del pellet en sí. Al introducir diferentes suministros de pellets, puede encontrar variaciones en la carga que pueden alcanzar el 20/25%, lo que se traduce en variaciones en la potencia térmica introducida (ver párrafo 1.4).



Visualización del mensaje que se desplaza en la pantalla:
Escoger el parámetro más apropiado, que dé una buena combustión, aplicando las siguientes indicaciones:

Al primer encendido comprobar durante por lo menos 6 horas seguidas que la combustión satisfaga los requisitos siguientes:

- No debe haber tendencia a la acumulación de combustible en el brasero por un exceso de combustible o por falta de tiro.
- No debe haber tendencia al apagado de la llama por falta de combustible o por exceso de tiro.

Dado que el correcto funcionamiento del aparato depende de las condiciones ambientales y sobre todo del tiro, del tipo de conexión a la chimenea y del tipo de pellet utilizado, si se presentara una de las tendencias antes descritas y es cierto que el aparato está limpio (ver párrafos 4.1.3, 4.2.1 y si necesario 4.2.2), podría ser necesario escoger un set de parámetros diferentes de los configurados por la fábrica entre los disponibles.

Hay 19 parámetros organizados según la densidad y peso específico del pellet.

Escoger el parámetro más apropiado, que dé una buena combustión, aplicando las siguientes indicaciones:

- Si hay tendencia a la acumulación de pellet en el brasero, escoger un parámetro inferior al que se está utilizando, controlar la combustión durante al menos una hora y, si es necesario, disminuir el parámetro seleccionado hasta alcanzar los requisitos de combustión descritos.
- Si hay tendencia al apagado de la llama, escoger un parámetro superior al que se está utilizando, controlar la combustión durante al menos una hora y, si es necesario, aumentar el parámetro seleccionado hasta alcanzar los requisitos de combustión descritos.

Con los botones 1 y 2 se modifica el porcentaje de carga de pellet, con un valor máximo + 9 y un valor mínimo - 9. Cada variación realizada modifica la carga de pellet para las 5 potencias del aparato. (Parámetro de fábrica = 0).



ATENCIÓN: Se recomienda efectuar la correcta calibración del combustible porque el apagado de la llama podría en algunos casos llevar a la destilación del pellet no quemado en el brasero y potencialmente la consiguiente deflagración en la cámara de combustión.

Tabla resumen de los parámetros

Parámetros a configurar cuando se presenta tendencia al APAGADO de la llama



Parámetros a configurar cuando se presenta tendencia a la ACUMULACIÓN de PELLETT

Menú M9 - CALIBRACIONES TÉCNICAS:

ATENCIÓN: El acceso a este menú le corresponde a los instaladores o al personal experto, ya que los parámetros indicados, si modificados, podrían comprometer el funcionamiento del aparato.



Visualización del mensaje que se desplaza en la pantalla:
LLAVE ACCESO

Menú MA - SALIDA:

Permite salir del menú.



Visualización del mensaje que se desplaza en la pantalla:
ESC

3.3.6 Señales de alarma

⚠ ATENCIÓN: Es necesario quitar siempre todo el combustible presente en el brasero antes de configurar un nuevo encendido, si una alarma causa también el apagado del aparato.

Si se produce una anomalía de funcionamiento, el aparato interviene y señala la irregularidad mediante el led de alarmas (led de alarmas encendido) y emitiendo señales acústicas.

ⓘ Cualquier condición de alarma causa el apagado inmediato del aparato.

El estado de alarma se alcanza después de 30 segundos, exceptuando la alarma BLACK-OUT, y se restablece con la presión prolongada del botón [P3]. Cada vez que se restablece una alarma, por seguridad se inicia una fase de apagado del aparato. Durante la fase de alarma está siempre encendido el LED de alarmas y, si está habilitado, el zumbador suena de manera intermitente. Si no se restablece la alarma, el aparato comienza de todos modos el apagado, visualizando siempre el mensaje de alarma en la pantalla.

⚠ ATENCIÓN: Después de cada episodio de alarma siempre hay que esperar a que el aparato se enfríe por completo, entonces se puede desenchufar mediante la colocación en OFF del interruptor de apagado situado en la parte posterior y, si es necesario efectuar el mantenimiento, desconectar el cable de alimentación. Después de haber seguido las indicaciones de las respectivas soluciones, se puede proceder al reinicio, colocando en ON el interruptor situado en la parte posterior, y después de haber esperado a que el aparato retorne al estado OFF.

Cada condición de alarma puede ser causada por una rotura del aparato, en tal caso, si el mismo no se reinicia correctamente después de haber seguido las indicaciones de las soluciones, es necesaria la intervención de un técnico calificado para el restablecimiento y para verificar las causas que han producido la alarma.

ALARMA BLACK-OUT ENERGÉTICO:

Durante el estado de trabajo del aparato, puede haber un corte de energía eléctrica. Durante el restablecimiento, si el periodo de corte es inferior a 30 segundos, el aparato retoma el funcionamiento en modo de TRABAJO, de lo contrario, se activa la alarma. Por la pantalla se desplaza el mensaje relativo y el aparato pasa al estado de alarma y comienza el apagado.



Visualización del mensaje que se desplaza en la pantalla:
AL 1 ALAR AL 1 BLACK-OUT

ALARMA Sonda TEMPERATURA DE HUMOS:

Ocurre en caso de que la sonda de humos resulte defectuosa. El aparato pasa al estado de alarma y se enciende el led de alarmas. Por la pantalla se desplaza el mensaje relativo y el aparato pasa al estado de alarma y comienza el apagado.

*Solución: Se necesita la intervención de un técnico autorizado para efectuar la recuperación y para comprobar las causas de la alarma.



Visualización del mensaje que se desplaza en la pantalla:
AL 2 ALAR AL 2 Sonda HUMOS

ALARMA DE SOBRETENPERATURA DE HUMOS

Señala una temperatura de los humos de la combustión demasiado alta a causa de:

- Falta de mantenimiento periódico del aparato.
- Calibración incorrecta de la combustión.

Por la pantalla se desplaza el mensaje relativo y el aparato pasa al estado de alarma y comienza el apagado.

Solución: En el primer caso es necesario realizar los mantenimientos periódicos; en el segundo caso es necesario contactar con un técnico calificado que modifique los parámetros de combustión.



Visualización del mensaje que se desplaza en la pantalla:
AL 3 ALAR AL 3 HUMOS HOT

ALARMA ENCODER HUMOS ROTO:

Se activa si hay una avería en el extractor de humos.

Por la pantalla se desplaza el mensaje relativo y el aparato pasa al estado de alarma y comienza el apagado.



Visualización del mensaje que se desplaza en la pantalla:
AL 4 ALAR AL 4 ASPIRADOR DANADO

ALARMA FALLO DE ENCENDIDO:

Se produce cuando falla la fase de encendido. Esto sucede si, una vez transcurrido el tiempo de 25 minutos, la temperatura de los humos no supera los 55 °C.

Por la pantalla se desplaza el mensaje relativo y el aparato pasa al estado de alarma y comienza el apagado.

Solución: Comprobar la limpieza del brasero y de la parte de abajo (ver párrafo 4.1.3).

Es necesario quitar todo el combustible presente en el brasero.



Visualización del mensaje que se desplaza en la pantalla:
AL 5 ALAR AL 5 FALLO ENCENDIDO

ALARMA AUSENCIA PELLET:

Se produce cuando en la fase de trabajo, la temperatura de los humos es inferior a 55°C.

Por la pantalla se desplaza el mensaje relativo y el aparato pasa al estado de alarma y comienza el apagado.

Solución: Si la combustión manifiesta una tendencia al apagado es necesario contactar con un técnico calificado que modifique los parámetros de combustión.

Es necesario quitar todo el combustible presente en el brasero.



Visualización del mensaje que se desplaza en la pantalla:
AL 6 ALAR AL 6 NO PELLET

ALARMA SOBRETENPERATURA SEGURIDAD TÉRMICA:

Se activa cuando el termostato de seguridad general detecta una temperatura superior al umbral de activación. El termostato se activa y apaga el tornillo sin fin, ya que esta situado en serie con su alimentación y el aparato indica el estado de alarma (led de alarma encendido).

Por la pantalla se desplaza el mensaje relativo y el aparato pasa al estado de alarma y comienza el apagado.

Al terminar la fase de apagado es necesario:

- Posicionar en OFF el interruptor que se encuentra detrás del aparato.

Cuando el aparato se enfría por completo, el termostato se reactiva automáticamente.

Solución: Si la falla es temporal, el aparato vuelve a funcionar normalmente; si la falla persiste, se necesita la intervención de un técnico autorizado para efectuar la recuperación y para comprobar las causas de la alarma.



Visualización del mensaje que se desplaza en la pantalla:
AL 7 ALAR AL 7 SEGURIDAD TERMIC

ALARMA AUSENCIA DEPRESIÓN:

Se activa cuando el componente externo presostato detecta una sobrepresión en el conducto de extracción de humos. El presostato se activa y apaga el tornillo sin fin, al estar eléctricamente conectados en serie, y el aparato indica el estado de alarma. Por la pantalla se desplaza el mensaje relativo y el aparato pasa al estado de alarma y comienza el apagado.

Solución: Si el aumento de presión es temporáneo, el aparato vuelve a su normal funcionamiento en lo que éste desaparece; si por lo contrario persiste, comprobar que el tubo de evacuación de humos no esté obstruido.



Visualización del mensaje que se desplaza en la pantalla:
AL 8 ALAR AL 8 SIN DEPRESION

3.3.7 Señal SERVICE



Para garantizar un funcionamiento constante y adecuado del aparato se debe realizar el mantenimiento periódico que varía en función de las horas de operación y la cantidad de combustible quemado. Cuando se llega a 2000 horas de operación en el panel de control se mostrará el mensaje SERVICE, que implica la necesidad de un mantenimiento periódico por parte de un técnico cualificado.



Visualización del mensaje que se desplaza (cada minuto durante 10 segundos) en la pantalla:
SERVICE

4 MANTENIMIENTO

4.1 Mantenimientos recurrentes

Se recuerda que con estos mantenimientos recurrentes de limpieza, el aparato mantendrá por más tiempo sus prestaciones térmicas y funcionales.

⚠ ATENCIÓN: Todas las operaciones de limpieza de las varias partes deben llevarse a cabo con el aparato completamente frío y desconectado (enchufe eléctrico desconectado).

4.1.1 Limpieza de la pantalla y de las partes del revestimiento exterior

La limpieza se lleva a cabo utilizando un trapo suave y seco, sin usar ningún tipo de detergente o de producto químico.

4.1.2 Limpieza del vidrio cerámico

Llevar a cabo cuando necesario.

i La calidad y el tipo de combustible, además de la modalidad de uso, pueden determinar la frecuencia de la limpieza del vidrio cerámico.

1. Para una limpieza perfecta del vidrio cerámico es aconsejable utilizar el detergente específico, pulverizando una pequeña cantidad sobre un trapo y con éste limpiar la suciedad.

i Nunca rocíe directamente sobre el vidrio cerámico un limpiador especial o cualquier otro líquido de limpieza.

⊘ Está PROHIBIDO utilizar esponjas abrasivas o parecidas para la limpieza del vidrio cerámico porque podrían dañarlo irremediablemente.

⚠ ATENCIÓN: Asegúrese de que la puerta esté bien cerrada después de cada abertura hecha para limpiar el vidrio cerámico.



4.1.3 Mantenimientos recurrentes tipo A

Deben llevarse a cabo por lo menos 2 veces por semana o diariamente según las condiciones de uso.

i Con el tiempo el usuario aprenderá a entender cuál será la cadencia óptima para la limpieza y el mantenimiento de su aparato.

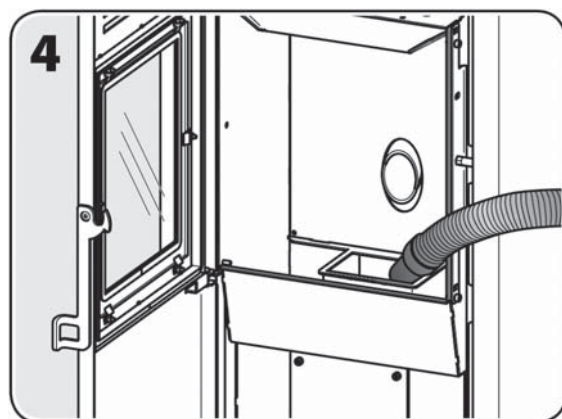
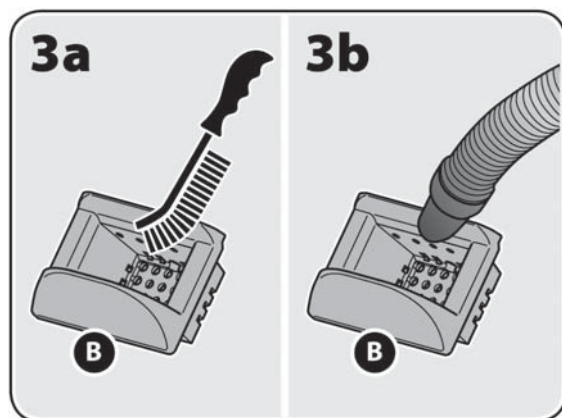
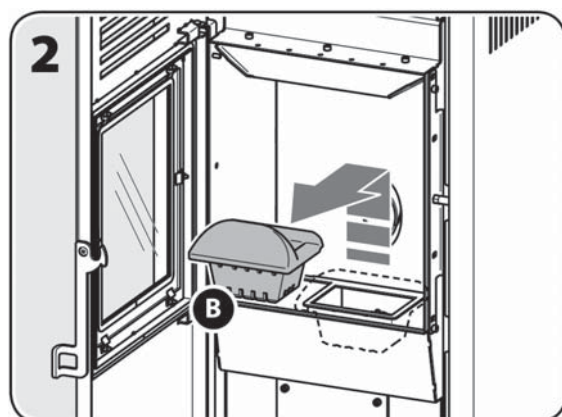
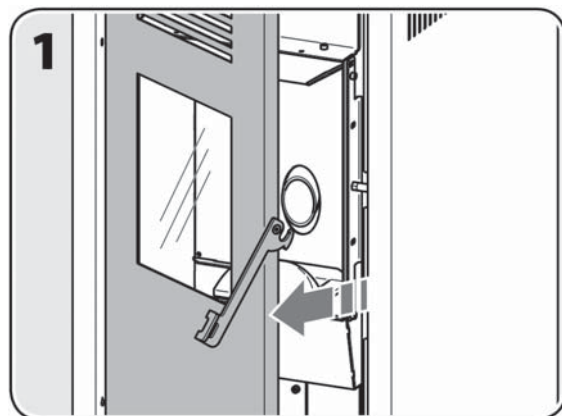
! **ATENCIÓN:** Todas las operaciones de limpieza de las varias partes deben llevarse a cabo con el aparato completamente frío y desconectado (enchufe eléctrico desconectado).

Las operaciones de mantenimiento aumentan proporcionalmente con las horas de uso y las prestaciones solicitadas.

! **ATENCIÓN:** Antes de limpiar el aparato, asegurarse de que la ceniza esté completamente fría. Dicho ésto por razones de seguridad, es posible utilizar una aspiradora para limpiarla.

El procedimiento previsto para los mantenimientos recurrentes de tipo A es el siguiente:

1. Abrir la puerta del aparato lentamente, para evitar que la ceniza acumulada pueda levantarse por la rapidez del movimiento.
2. Quitar el brasero [B].
- 3a. Limpiar el brasero [B] quitando la ceniza y posibles incrustaciones de ceniza más consistentes, que podrían obstruir los conductos de aire, utilizando una aspiradora y un cepillo con cerdas de acero u otro material bastante abrasivo.
- 3b. Con una aspiradora lo suficientemente potente (1000÷1300 W), aspirar toda la ceniza depositada en la cámara de combustión y en el cenicero del brasero.

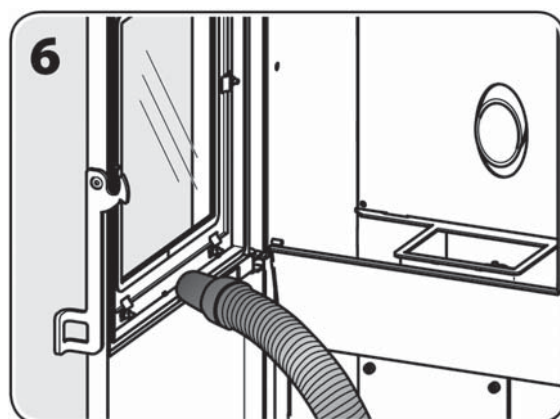
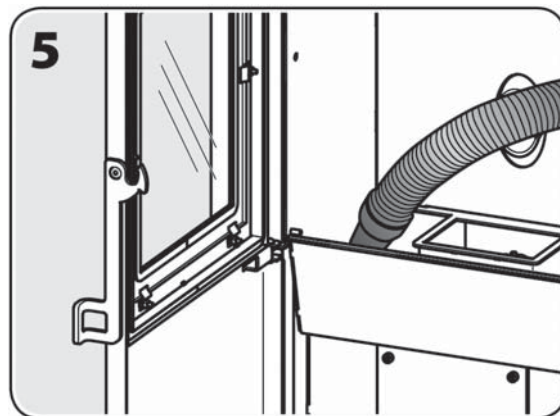


5. Aspire bien toda la ceniza dentro de la cámara de recogida de polvos.
6. Aspirar completamente la ceniza depositada en el compartimiento de la puerta.

Al terminar con la limpieza, volver a montar los elementos según esta secuencia en orden inverso.



ATENCIÓN: Coloque correctamente el quemador para evitar encendidos fallidos, con potenciales sobrepresiones en la cámara de combustión y acumulación de pellets.



4.2 Mantenimientos periódicos

Se recuerda que con estos mantenimientos periódicos (tipo B y C) el aparato mantendrá por más tiempo sus prestaciones térmicas y funcionales. La misma atención y el mismo mantenimiento deben prestarse al sistema de evacuación de los humos para no desperdiciar lo que se hizo al aparato.

! **ATENCIÓN:** Aproximadamente cada 150 h de uso o después de 200 kg de combustible utilizado, es importante comprobar y limpiar el conducto de evacuación de humos a través de las puertas de inspección o, en ausencia de ellas, desmontando los componentes removibles.

4.2.1 Mantenimientos periódicos tipo B

Deben llevarse a cabo adicionalmente a los mantenimientos recurrentes de tipo A cada 350÷400 horas aprox. de uso o después de 500÷600 kg aprox. de combustible.

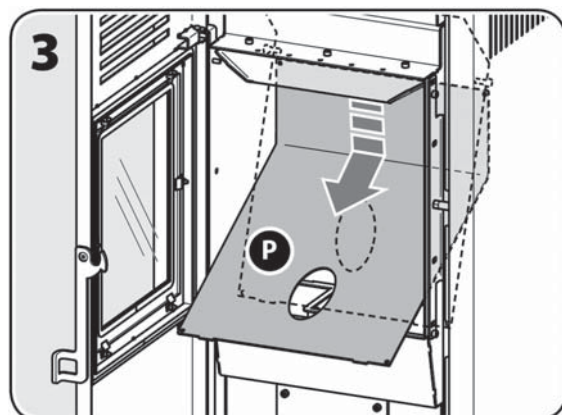
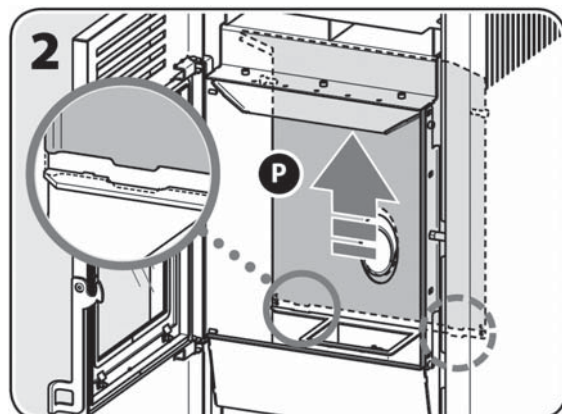
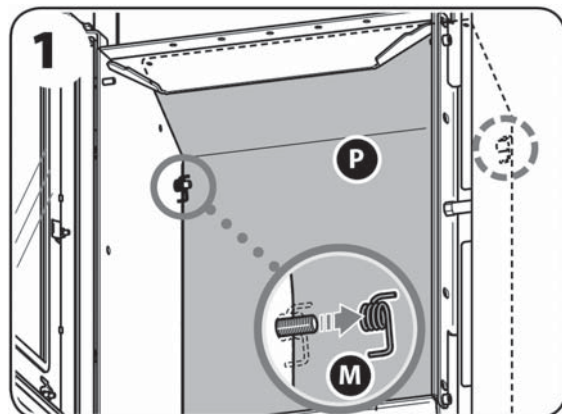
! **ATENCIÓN:** El uso de un tipo de pellet que produce muchos residuos de la combustión puede llevar más rápidamente el dispositivo a ensuciarse, causando por consiguiente frecuente situaciones de acumulación de pellet. En tal caso, es absolutamente necesario reducir adecuadamente el tiempo entre los mantenimientos periódicos de tipo B a no más de 250 a 300 horas de uso.

! **ATENCIÓN:** Todas las operaciones de limpieza de las varias partes deben llevarse a cabo con el aparato completamente frío y desconectado (enchufe eléctrico desconectado).

! **ATENCIÓN:** Antes de limpiar el aparato, asegurarse de que la ceniza esté completamente fría. Dicho ésto por razones de seguridad, es posible utilizar una aspiradora para limpiarla.

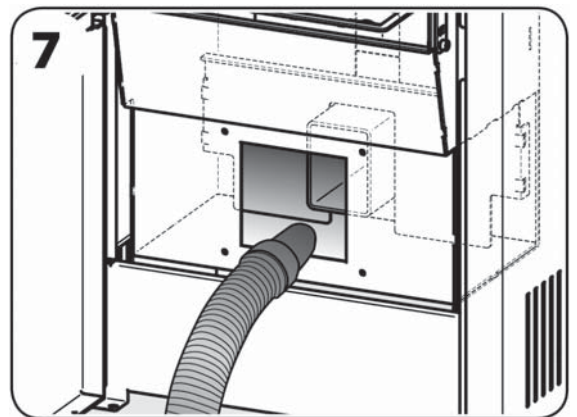
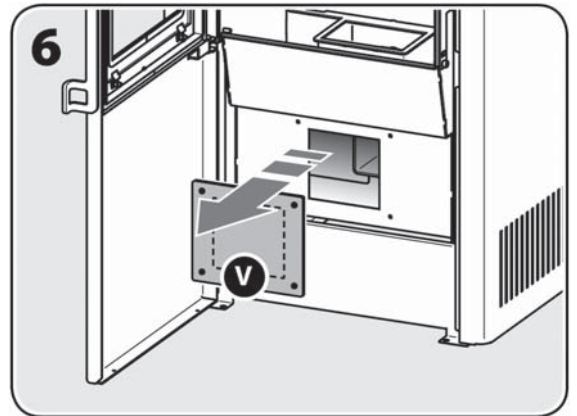
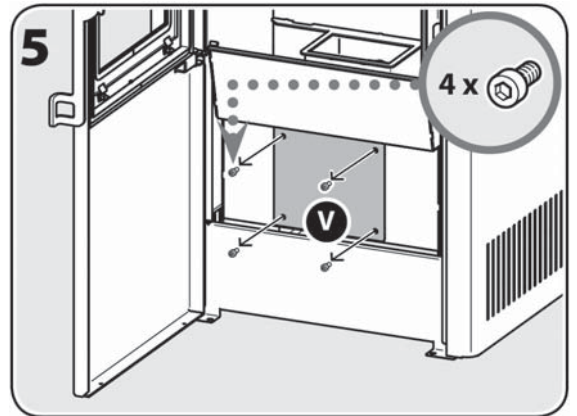
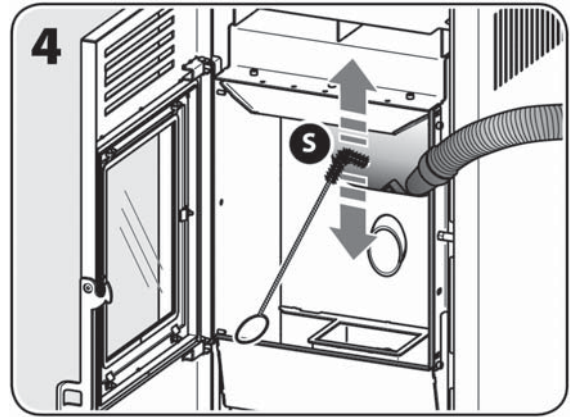
El procedimiento previsto para los mantenimientos periódicos de tipo B es el siguiente:

1. Extraiga los dos muelles [M] que bloquean la placa [P].
2. Tome con ambas manos la placa [P], levántela, inclínala ligeramente y extráigala, prestando atención para no golpear contra la estructura del aparato.
- 3.



4. Limpiar bien toda la pared posterior del intercambiador térmico con aletas [S] con un escobillón de 90° y aspirar el hollín.
5. Desenrosque y quite los 4 tornillos que fijan la tapa de la cámara de recogida de polvos del intercambiador [V].
6. Quite la tapa de la cámara de recogida de polvos del intercambiador [V], verificando que no se salga la junta estanca.
7. Aspirar completamente el hollín y la ceniza que quedaron dentro de la cámara recogida polvos del intercambiador con una aspiradora.

Al terminar con la limpieza, volver a montar los elementos según esta secuencia en orden inverso.



4.2.2 Mantenimientos periódicos tipo C

Debe llevarse a cabo al final de la temporada o cuando se llega a 2000 horas de funcionamiento, adicionalmente a los mantenimientos recurrentes tipo A y a los mantenimientos periódicos tipo B.

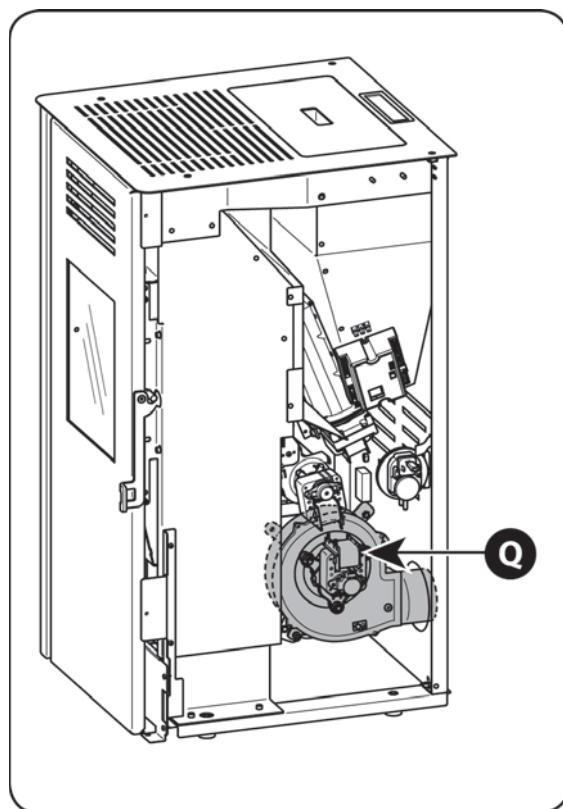
i La razón de este mantenimiento periódico tipo C es la limpieza del aspirador de humos [Q] y de su alojamiento y la limpieza aún más profunda y fácil de la parte inferior del intercambiador térmico.

Esta operación debe llevarse a cabo de ambos lados del aparato, quitando el revestimiento exterior.

! **ATENCIÓN:** Esta operación debe ser realizada por un técnico cualificado, que evaluará la necesidad de quitar el extractor de humos para limpiarlo.

! **ATENCIÓN:** Todas las operaciones de limpieza de las varias partes deben llevarse a cabo con el aparato completamente frío y desconectado (enchufe eléctrico desconectado).

! **ATENCIÓN:** Antes de limpiar el aparato, asegurarse de que la ceniza esté completamente fría. Dicho ésto por razones de seguridad, es posible utilizar una aspiradora para limpiarla.



4.2.3 Comprobar las juntas

Cuando se llevan a cabo los mantenimientos al final de la temporada, pedir al técnico autorizado que compruebe las juntas de la puerta y de todas las partes desmontables.

Normalmente se sustituyen cada año o cada tres años, según el tipo de aparato, la intensidad de uso, etc. Las juntas debe ser un poco elásticas al tacto: cuando están completamente duras, se deben sustituir.

4.2.4 Limpieza de los conductos de evacuación de humos

También con los mejores aparatos y chimeneas, la formación de depósitos de creosota es inevitable; por esta razón una limpieza regular de la chimenea o de los conductos verticales de evacuación de humos es indispensable para evitarlos o reducirlos.

Es aconsejable efectuar la limpieza por lo menos una vez al año, y mucho más frecuentemente si el aparato se usa diariamente y si el combustible tiene características diferentes de las indicadas en el párrafo 1.4.

Es aconsejable encargar la limpieza a un deshollinador profesional, pidiendo la dirección a Su revendedor.

La intervención de un técnico-deshollinador puede ser una solución eficaz y económica para proteger el aparato de la corrosión, para mantenerlo eficiente y para garantizar las condiciones de seguridad indispensables que nos permiten vivir con tranquilidad.

i **Inmediatamente antes de empezar la nueva temporada, sobre todo en casas no habitadas habitualmente, es oportuno inspeccionar el canal de humo y la chimenea, aún si ya habían sido limpiados, para comprobar si hay obstrucciones debidas a nidos de insectos, pájaros o pequeños mamíferos.**

4.3 Puesta fuera de servicio

Además de los mantenimientos periódicos, y normalmente antes de la puesta fuera de servicio al final de la temporada, es aconsejable hacer funcionar el aparato hasta que todo el pellet se haya agotado.

 **ATENCIÓN: Durante el período de inutilización, el aparato debe permanecer siempre desconectado.**

4.4 Averías / Causas / Soluciones

El aparato no está alimentado eléctricamente:

- El cable de alimentación podría estar dañado o desconectado de la toma de corriente (red eléctrica).
- El fusible dentro de la tarjeta electrónica podría estar quemado (ver párrafo 4.4.1).

Ocurren fallos de encendido repetidos:

- La junta de la puerta podría no estar en buenas condiciones.
- La cámara de combustión puede no haber sido sometida a regular mantenimiento (ver párrafo 4.1.3).
- La resistencia eléctrica para el encendido o la sonda de temperatura de humos podrían estar quemadas (en este caso solicitar asistencia técnica).

La ventilación no funciona:

- El ventilador podría estar quemado o bloqueado (en tal caso solicitar asistencia técnica).

El brasero se llena excesivamente de pellet (con consiguiente salida del combustible):

- Puede ser necesario modificar los parámetros de combustión relativos a la carga de pellets (véase el párrafo 3.3.5 - Menú M8).
- Los agujeros del brasero podrían estar obstruidos por incrustaciones (ver párrafo 4.1.3, figura 4).
- El aparato podría no haber sido sometido a regular mantenimiento (ver párrafos 4.1.3 y 4.2). Si el tipo de pellet utilizado produce muchos residuos de la combustión, es absolutamente necesario reducir adecuadamente el tiempo entre los mantenimientos periódicos de tipo B a no más de 250 a 300 horas de uso.
- La junta de la puerta podría no estar en buenas condiciones.
- Podría faltar aire para la combustión (si el problema persiste aún después de la limpieza del aparato, solicitar la asistencia técnica).
- El motor de extracción de humos podría no funcionar correctamente (en tal caso solicitar la asistencia técnica).
- El combustible podría estar húmedo.
- La entrada de aire para la combustión podría estar obstruida.

Hay humo en el ambiente:

- Las juntas podrían no estar en buenas condiciones.
- En el mismo ambiente podría hallarse otro aparato en función (estufa, chimenea, cocina de leña, campana aspirante) o no en función (chimenea abierta), cuyo tiro podría limitar o dañar el tiro del aparato o viceversa.
- El aparato podría no haber sido sometido a regular mantenimiento (ver párrafos 4.1.3 y 4.2).
- El conducto de evacuación de humos (conducto de humo y chimenea) podría no estar limpio o no ser hermético.
- La conexión a la chimenea podría no haber sido hecha perfectamente.
- Las dimensiones de la chimenea podría no ser conformes a lo que el presente manual requiere (ver párrafos 2.3.3 y 2.3.4).
- Durante los primeros encendidos, el barniz podría exhalar olores, es necesario y suficiente por lo tanto ventilar el ambiente.
- Podría haber obstáculos (plantas, edificios) que superan la altura del sombrero y bloquean la dispersión del humo.
- El tiro de la chimenea es insuficiente.

4.4.1 Sustitución del fusible de servicio

Si al presionar el interruptor general, éste no se ilumina y la pantalla del panel de mandos no se enciende, puede que sea necesario sustituir el fusible de servicio.

⚠ ATENCIÓN: Esta operación ha de ser llevada a cabo con el aparato completamente frío y desconectado (enchufe eléctrico desconectado).

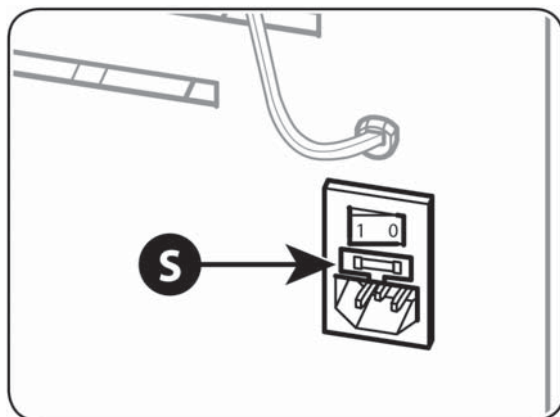
Para sustituir el fusible de servicio, que se encuentra donde se halla la conexión al cable de alimentación, proceder de la manera siguiente:

- Desconectar el cable de alimentación y extraer con cuidado el cajón que contiene el fusible de servicio [S] (ver figura 1).
- Comprobar la integridad del fusible de servicio.
- Proceder a la sustitución del fusible dañado por uno nuevo, volviéndolo a montar según la secuencia inversa.

Volver a conectar el enchufe y presionar el interruptor general.

Si el problema persiste o si el fusible debiera dañarse otra vez, solicite la asistencia técnica.

Características del fusible: fusible "5A T 5x20 (retardado)".



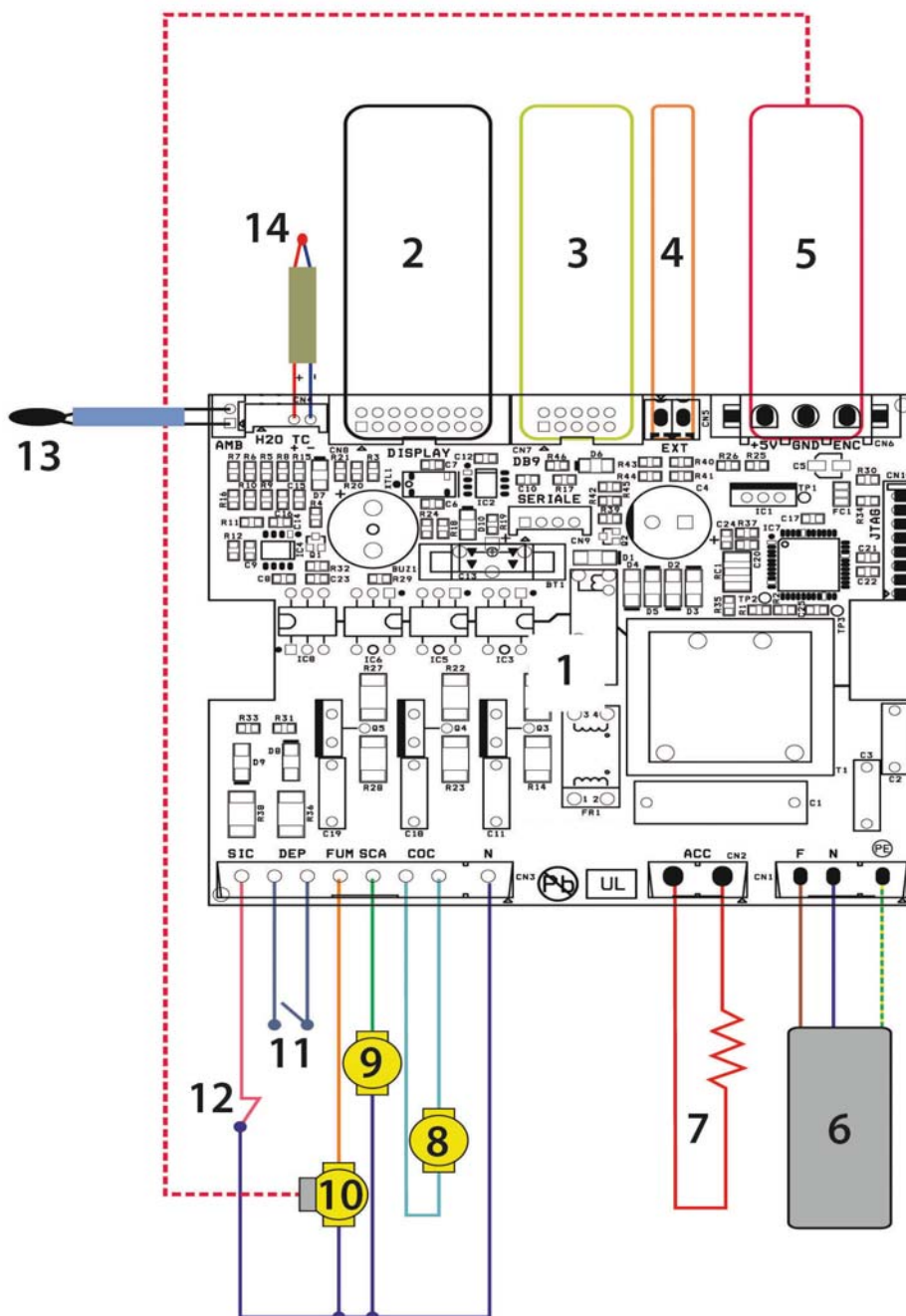
5 RESERVADO AL TÉCNICO AUTORIZADO

5.1 Esquema eléctrico



ATENCIÓN: El interruptor general no asegura el seccionamiento de la red eléctrica; antes de quitar el revestimiento o el panel posterior y/o los tornillos que fijan al alojamiento de la tarjeta electrónica es necesario desconectar siempre el cable de alimentación.

LEYENDA ESQUEMA PRÁCTICO DEL CONJUNTO



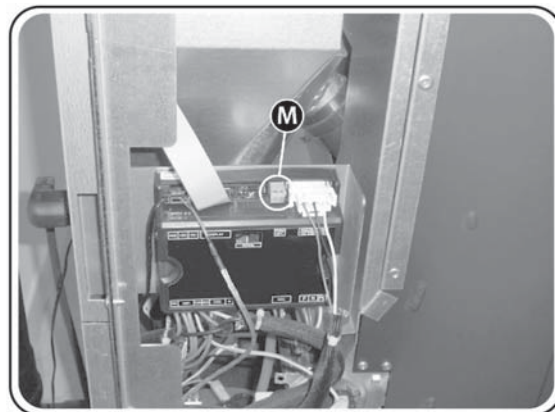
- 1. Tarjeta electrónica
- 2. Panel de mandos
- 3. Serie para la comunicación
- 4. Termostato externo *
- 5. Encoder del aspirador de humos

- 6. Alimentación 230 Vac
- 7. Resistencia de encendido
- 8. Motorreductor del tornillo sin fin
- 9. Ventilador
- 10. Aspirador de humos

- 11. Presostato
- 12. Termostato
- 13. Sonda ambiente
- 14. Sonda de humos
- * Opcional

5.2 Conexión a un termostato o a un interruptor

Se puede encender y apagar el aparato utilizando un contacto limpio desde un termostato o un interruptor externo conectado al borne apropiado [M] presente en la tarjeta electrónica del aparato y ajustando la temperatura ambiente debajo de 6 °C (ver 3.3.4).



- EN BLANCO -

- EN BLANCO -

5.3 Registros intervenciones

1	3
2	

1	3
2	

1	3
2	

1	3
2	

1	3
2	

1	3
2	

- 1. FECHA
- 2. FIRMA TÉCNICO
- 3. BREVE DESCRIPCIÓN INTERVENCIÓN

La Compañía se reserva el derecho de aportar las modificaciones que creará necesarias sin preaviso, por razones técnicas o comerciales y no se asume ninguna responsabilidad por errores eventuales o por inexactitudes en el contenido de este manual. Se prohíbe la reproducción aún parcial de fotografías, dibujos y textos. Los infractores serán perseguidos por la ley. Los datos y las dimensiones facilitadas tienen valor indicativo.



ESTABLECIMIENTO:

Lacunza Kalor Group, S.A.L. - Pol. Ind. Ibarrea, s/n. - Apdo. 25 - 31800 ALSASUA (Navarra) - SPAIN
Tel +34 948 563 511 - Fax +34 948 563 505 - comercial@lacunza.net
www.lacunza.net